

JONIZACYJNA CZUJKA DYMU

DIO-40

Instrukcja Instalowania i Konserwacji

IK-E290-001

Edycja II



Jonizacyjna czujka dymu DIO-40 będąca przedmiotem niniejszej IK, spełnia zasadnicze wymagania następujących rozporządzeń Parlamentu Europejskiego i Rady (UE) oraz dyrektyw Unii Europejskiej:

- CPR** CPR/305/2011 Rozporządzenie Parlamentu Europejskiego i Rady (UE) z dnia 9 marca 2011 r. ustanawiające zharmonizowane warunki wprowadzania do obrotu wyrobów budowlanych i uchylające dyrektywę Rady 89/106/EWG;
- EMC** Dyrektywa 2014/30/UE dotycząca kompatybilności elektromagnetycznej.

Na jonizacyjną czujkę dymu DIO-40 wydany został przez CNBOP-PIB w Józefowie, jednostkę notyfikowaną nr 1438 w UE, Certyfikat Zgodności EC nr 1438/CPD/0026 potwierdzający zgodność czujki z wymaganiami normy EN 54-7:2000+A1:2002 i PN-EN 54-7:2004.

Posiadane cechy/parametry techniczne przewyższające wymagania wymienionych norm oraz inne podane w niniejszej instrukcji cechy/parametry wyrobu nie określone wymienionymi normami potwierdza Producent.

Certyfikat oraz Deklaracja Właściwości Użytkowych dostępne są na stronie internetowej www.polon-alfa.pl

Przed przystąpieniem do montażu i eksploatacji należy zapoznać się z treścią niniejszej instrukcji.

Nieprzestrzeganie zaleceń zawartych w tej instrukcji może okazać się niebezpieczne lub spowodować naruszenie obowiązujących przepisów.

Producent POLON-ALFA nie ponosi odpowiedzialności za szkody powstałe w wyniku użytkowania niezgodnego z niniejszą instrukcją.

Wyeksploatowany wyrób, nie nadający się do dalszego użytkowania, należy przekazać do jednego z punktów, zajmujących się zbiórką zużytego sprzętu elektrycznego i elektronicznego.



Uwaga - Zastrzega się prawo do wprowadzania



POLON-ALFA S.A.

85-861 Bydgoszcz, ul. Glinki 155

Jonizacyjna czujka dymu

DIO-40

Zamierzone zastosowanie:

Bezpieczeństwo pożarowe – czujka punktowa dymu działająca z wykorzystaniem jonizacji do systemów sygnalizacji pożarowej stosowanych w budynkach.

Nr jednostki notyfikowanej:

1438 -CNBOP-PIB

Nr Deklaracji właściwości użytkowych:

1/E290/2013/PL

Normy zharmonizowane:

EN 54-7

Zasadnicze charakterystyki wyrobu	Właściwości użytkowe	Zharmonizowana specyfikacja techniczna EN 54-7:2000 A1:2002 rozdział
Nominalne warunki uruchomienia/czułość, opóźnienie reakcji (czas zadziałania) i skuteczność w warunkach pożarowych		
Reakcja na wolno rozwijające się pożary	Spełnia	4.8
Powtarzalność	Spełnia	5.2
Zależność kierunkowa	Spełnia	5.3
Odtwarzalność	Spełnia	5.4
Odporność na ruch powietrza	Spełnia	5.6
Odporność na oślnienie	Nie dotyczy	5.7
Czułość pożarowa	Spełnia	5.18

Zasadnicze charakterystyki wyrobu	Właściwości użytkowe	Zharmonizowana specyfikacja techniczna EN 54-7:2000 A1:2002 rozdział
Niezawodność eksploatacyjna		
Wskaźnik zadziałania	Spełnia	4.2
Podłączenie urządzeń pomocniczych	Spełnia	4.3
Monitorowanie czujek odłączalnych	Spełnia	4.4
Nastawy fabryczne	Spełnia	4.5
Regulacja czułości w miejscu zainstalowania	Spełnia	4.6
Ochrona przed wnikaniem ciał obcych	Spełnia	4.7
Znakowanie	Spełnia	4.9
Dokumentacja techniczna	Spełnia	4.10
Wymagania dodatkowe dot. czujek regulowanych programowo	Spełnia	4.11
Tolerancja napięcia zasilania		
Zmiany parametrów zasilania (odporność)		5.5
Trwałość niezawodność działania: odporność na działanie ciepła		
Suche gorąco (odporność)	Spełnia	5.8
Zimno (odporność)	Spełnia	5.9
Trwałość niezawodność działania: odporność na wibracje		
Udary pojedyncze (odporność)	Spełnia	5.13
Uderzenie (odporność)	Spełnia	5.14
Wibracje sinusoidalne (odporność)	Spełnia	5.15
Wibracje sinusoidalne (wytrzymałość)	Spełnia	5.16
Trwałość niezawodność działania: odporność na wilgoć		
Wilgotne gorąco stałe (odporność)	Spełnia	5.10
Wilgotne gorąco stałe (wytrzymałość)	Spełnia	5.11
Trwałość niezawodność działania: odporność na korozję		
Korozja spowodowana działaniem dwutlenku Siarki (wytrzymałość)	Spełnia	5.12

Zasadnicze charakterystyki wyrobu	Właściwości użytkowe	Zharmonizowana specyfikacja techniczna EN 54-7:2000 A1:2002 rozdział
Trwałość niezawodność działania: stabilność elektryczna		
Kompatybilność elektryczna (odporność)	Spełnia	5.17
Dane techniczne - patrz instrukcja: IK-E290-001		

1 PRZEZNACZENIE

Jonizacyjna czujka dymu DIO-40 jest przeznaczona do wykrywania dymu, pojawiającego się w początkowej fazie rozwoju pożaru. Umożliwia wykrycie pożaru w jego wczesnym stadium, wtedy gdy materiał jeszcze się tli, co występuje na ogół długo przed wybuchem otwartego płomienia i zauważalnym wzrostem temperatury.

Czujka DIO-40 jest przystosowana do pracy w pomieszczeniach zamkniętych, w których w normalnych warunkach nie występuje dym, zapylenie i skraplanie pary wodnej. Czujka charakteryzuje się dobrą odpornością na zmiany ciśnienia, temperatury i kondensację pary wodnej od czujek jonizacyjnych dwustanowych dzięki analogowej kompensacji zmian środowiskowych. Czujka DIO-40 jest przewidziana do pracy w liniach dozorowych central konwencjonalnych, produkowanych przez POLON-ALFA lub central innych producentów, posiadających wzajemne deklaracje współpracy urządzeń. Poprzez odpowiedni adapter można czujkę instalować w liniach bocznych central adresowalnych.

2 DANE TECHNICZNE

Napięcie pracy	od 12 V do 28 V
Maksymalny prąd dozoru	$\leq 60 \mu\text{A}$
Prąd alarmowania	20 mA
Temperatura pracy	-25 °C do +55 °C
Dopuszczalna wilgotność względna	do 95% przy 40 °C
Ruch powietrza w podmuchach nie powodujących fałszywego alarmu	$\leq 10 \text{ m/s}$
Źródło promieniowania	Am-241 (Ameryk 241)
Aktywność źródła	7,4 kBq $\pm 10\%$
Wymiary (bez gniazda)	$\varnothing 115 \text{ mm} \times 43 \text{ mm}$
Masa (bez gniazda)	0,15 kg
Kolor czujki	biały
Czułość na aerozol kontrolny wg EN 54-7:	$\gamma = (0,5 \div 0,9)$

3 WARUNKI BEZPIECZEŃSTWA

3.1 Naprawy i konserwacje

Prace konserwacyjne i przeglądy okresowe muszą być dokonywane przez uprawniony personel firm autoryzowanych lub przeszkolonych przez POLON-ALFA

Wszystkie naprawy muszą być dokonywane przez producenta.

POLON-ALFA nie ponosi odpowiedzialności za działanie urządzeń konserwowanych i naprawianych przez nieuprawniony personel.

3.2 Promieniowanie jonizujące

Czujka jonizacyjna DIO-40 zawiera źródło promieniowania jonizującego Am-241 o aktywności 7,4 kBq $\pm 10\%$. Moc dawki w odległości 0,1 m od zewnętrznej powierzchni czujki jest znacznie mniejsza niż 1 $\mu\text{Sv/h}$. W trakcie normalnej eksploatacji, zgodnej z zaleceniami niniejszej instrukcji, czujki te nie stanowią żadnego zagrożenia promieniowaniem jonizującym dla osób znajdujących się w pomieszczeniach chronionych tymi czujkami.

Czujki jonizacyjne DIO-40 przed przekazaniem do obrotu przechodzą u producenta kontrolę szczelności, w związku z powyższym pobierane z oryginalnych opakowań przed zamontowaniem, nie podlegają kontroli szczelności źródeł przed wprowadzeniem ich do eksploatacji.

3.3 Opakowanie

Woreczki foliowe, w których znajdowały się jonizacyjne czujki dymu należy zniszczyć w sposób uniemożliwiający użycie ich do innych celów, zwłaszcza do przechowywania w nich żywności i paszy.

3.4 Obsługa jonizacyjnych czujek dymu

Wszelkie czynności związane z obsługą jonizacyjnych czujek dymu takie jak instalowanie, konserwacja, demontaż z linii dozoru i magazynowanie mogą być wykonywane wyłącznie przez „uprawnionego instalatora”, tzn. przez jednostkę organizacyjną, która zgodnie z Art. 4 ustawy Prawo atomowe, uzyskała zezwolenie Prezesa Państwowej Agencji Atomistyki na taką działalność.

Wymontowane z linii dozoru jonizacyjne czujki dymu powinny być natychmiast umieszczone pojedynczo w woreczkach foliowych. Tylko w ten sposób zabezpieczone czujki mogą być transportowane lub przechowywane w specjalnie do tego celu przeznaczonym magazynie czujek dymu.

3.5 Praca na wysokości

Prace na wysokości związane z instalowaniem czujek należy przeprowadzać z zachowaniem szczególnej ostrożności przy wykorzystaniu sprawnego sprzętu i narzędzi.

Należy zwrócić szczególną uwagę na stabilność drabin, podnośników itp.

Elektronarzędziami należy posługiwać się z zachowaniem warunków ich bezpiecznej pracy podanej w stosownych instrukcjach producenta.

3.6 Ochrona oczu przed zapyleniem

Podczas prac, które powodują powstawanie dużej ilości pyłu, zwłaszcza wiercenia otworów w sufitach w celu zamocowania gniazd czujek należy używać okularów ochronnych i masek przeciwpyłowych.

3.7 Uszkodzenie czujki jonizacyjnej

Czujka uszkodzona mechanicznie powinna być umieszczona w woreczku foliowym i przekazana do producenta. Rozkręcanie czujki przez użytkownika lub instalatora, jest niedozwolone.

Zabrania się wyrzucania niesprawnych czujek na złomowiska lub ogólnie dostępne składowiska odpadów komunalnych.

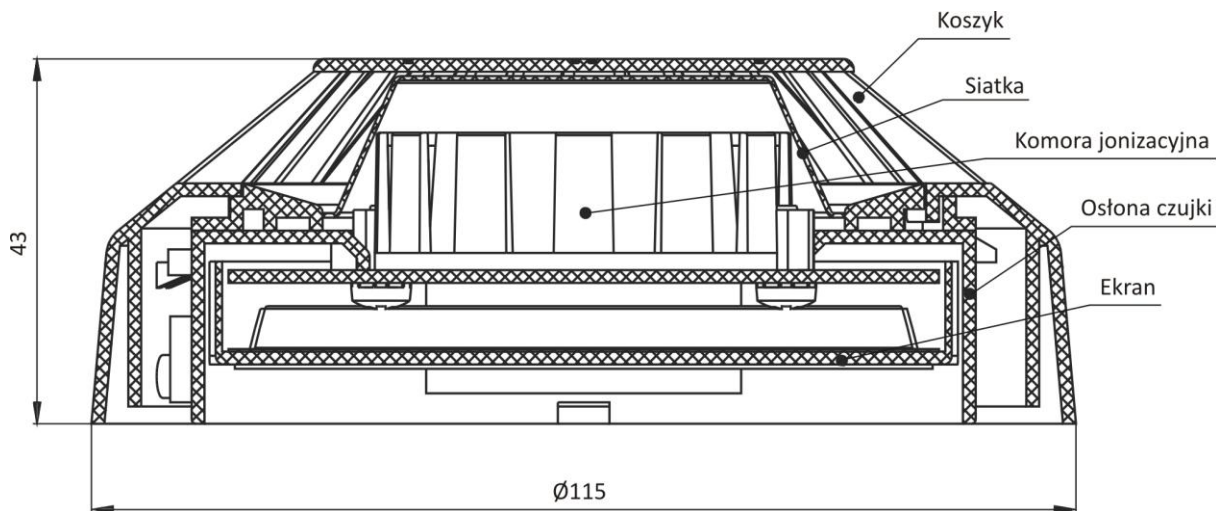
3.8 Zdarzenie radiacyjne

W razie kradzieży, zagubienia czujek jonizacyjnych, wypadku drogowego lub pożaru pojazdu przewożącego czujki należy powiadomić najbliższy posterunek policji, właściciela czujek (dostawcę, odbiorcę) oraz Centrum do Spraw Zdarzeń Radiacyjnych Państwowej Agencji Atomistyki w Warszawie, tel. 22 811 15 15; 602 750 303; fax 22 811 16 16 – czynne całą dobę.

Miejsce zdarzenia należy zabezpieczyć przed dostępem osób postronnych.

4 BUDOWA I ZASADA DZIAŁANIA

Konstrukcja mechaniczna czujki przedstawiona jest na rysunku 1.



Rys. 1 Konstrukcja czujki DIO-40

Zasadniczą częścią czujki jest układ detekcyjny składający się z komory jonizacyjnej ze źródłem promieniowania, która mocowana jest bezpośrednio do płytki drukowanej, zawierającej elektronikę. Metalowa siatka zapobiega wnikaniu do układu detekcyjnego drobnych owadów i większych zanieczyszczeń. Całość umieszczona jest w wykonanej z białego tworzywa obudowie, na którą składają się: koszyk, osłona czujki oraz ekran.

Czujka DIO-40 posiada wtyk, który współpracuje ze złączem w gnieździe G-40, do którego podłączone są przewody linii dozorowej. Zaciski gniazda pokazano na rys. 2.

Jonizacyjna czujka dymu reaguje na widoczne i niewidoczne nieuzbrojonym okiem dymy. Ich wniknięcie do czujki powoduje zmianę stanu równowagi dwóch szeregowo połączonych komór jonizacyjnych, jonizowanych źródłem promieniowania.

Układ elektryczny czujki wyróżnia tę zmianę i przekazuje sygnał do centrali sygnalizacji pożarowej, a znajdujący się w czujce wskaźnik optyczny informuje, że czujka znajduje się w stanie alarmowania. Wskaźnik ten umożliwia szybką lokalizację alarmującej czujki i stanowi pomoc przy okresowym sprawdzaniu działania czujki. Jeżeli czujka jest źle widoczna lub zainstalowana w trudno dostępnym miejscu, można ją wyposażyć w dodatkowy wskaźnik optyczny, zainstalowany w dostępnym i widocznym miejscu.

Czujka DIO-40 ma układ samoregulacji czułości, tzn. utrzymuje stałą czułość przy postępującym zabrudzeniu komór jonizacyjnych, oraz przy zmianach środowiskowych warunków pracy takich jak ciśnienie, temperatura, wilgotność, itp.

5 INSTALOWANIE CZUJEK

Czujki DIO-40 instaluje się (wysokość, rozmieszczenie) zgodnie z wybranymi wytycznymi projektowania. Czujki sygnalizują zagrożenie pożarowe z chwilą pojawienia się bardzo małej ilości dymu w powietrzu, niezauważalnego niekiedy przez człowieka. Są elementem bardzo czułym i wymagającym spełnienia określonych warunków dotyczących miejsca zainstalowania. Pomieszczenia zamknięte, w których czujki jonizacyjne mogą być instalowane, powinny w normalnych warunkach

być wolne od dymu, oparów substancji żrących i powodujących korozję oraz spełniać warunki klimatyczne (temperatura, wilgoć i ruch powietrza) określone w p.2. Podczas eksploatacji nie należy dopuszczać do powstawania rosy i szadzi na powierzchni czujki.

Czujki instaluje się w gniazdach szeregu 40. Sposób podłączenia linii dozorowej przedstawiony jest w Instrukcji instalowania i konserwacji gniazda G-40. Dodatkową sygnalizację optyczną pojedynczej czujki lub grupy czujek, można uzyskać przez dołączenie wskaźnika zadziałania WZ-31. Przewody instalacji alarmowej układa się zgodnie z przepisami obowiązującymi dla instalacji niskonapięciowych (poniżej 42 V).

Rozpakowanie czujki jonizacyjnej powinno nastąpić tuż przed jej włożeniem do gniazda z uwzględnieniem p. 3.3, 3.4.

Po włożeniu wszystkich czujek do gniazda, należy włączyć centralę i sprawdzić prawidłowość działania przez kolejne zadymianie czujek za pomocą urządzenia imitującego dym.

Uwaga:

1. Czujki uzyskują właściwą czułość po upływie 1 godz. od włączenia zasilania.
2. Czułość czujki na dym jest ustawiona fabrycznie i nie podlega regulacji u użytkownika.

6 WARUNKI EKSPLOATACJI I OBSŁUGA

Podczas eksploatacji czujek nie należy dopuszczać do powstawania rosy i szadzi na powierzchni czujki oraz chronić przed nadmiernym zabrudzeniem pyłami.

Przy wszelkich pracach remontowych należy czujkę wyjąć (z uwzględnieniem p. 3.4) lub zabezpieczyć ją przewidzianą do tego osłoną. Osłony można otrzymać od instalatora lub nabyć u producenta. W przypadku wyjęcia czujki gniazdo należy zabezpieczyć przed pomalowaniem taśmą malarską. Czujki uszkodzone podczas prac malarskich i remontowych z winy osób prowadzących te prace (np. pomalowana obudowa czujki, siatka zaklejona farbą, ...) nie podlegają naprawom gwarancyjnym.

Podczas eksploatacji należy przeprowadzać okresową kontrolę pracy czujek zgodnie z PKN-CEN/TS 54-14:2006, polegającą głównie na:

- oględzinach miejsca zainstalowania czujki;

- sprawdzeniu prawidłowości działania w sposób taki, jaki wykonuje się po zainstalowaniu.

Sprawdzenia działania jonizacyjnych czujek dymu należy dokonywać przy czynnej instalacji, za pomocą imitatora dymu zalecanego przez producenta, nie rzadziej niż jeden raz w roku.

Instalacjom z czujkami jonizacyjnymi należy zapewnić odpowiedni nadzór, uniemożliwiający kradzież przez przypadkowe osoby i wynoszenie czujek poza chroniony obiekt.

Dlatego należy w sposób szczególny obserwować i reagować na sygnalizowanie przez centralę przerwy w liniach dozorowych, gdyż może to oznaczać wyjęcie czujki z gniazda.

Okres eksploatacji czujek wynosi maksimum 15 lat od dnia wyprodukowania.

W trakcie normalnej eksploatacji, zgodnej z zaleceniami niniejszej instrukcji, jonizacyjne czujki nie stanowią żadnego zagrożenia promieniowaniem jonizującym dla osób przebywających w pomieszczeniach nadzorowanych takimi czujkami.

7 PRZECHOWYWANIE I TRANSPORT

7.1 Przechowywanie

Jonizacyjne czujki dymu w opakowaniu indywidualnym, powinny być przechowywane w specjalnie do tego celu przystosowanym magazynie, dopuszczonym przez organ dozoru jądrowego i ochrony radiologicznej.

Otoczenie powinno być wolne od lotnych związków siarki oraz wyziewów kwasów i zasad. Czujki powinny być składowane w odległości co najmniej 1,5 m od urządzeń grzewczych. Temperatura przechowywania może się wahać od +5 °C do +35 °C, a wilgotność względna do 80%.

7.2 Transport drogowy

Jonizacyjne czujki dymu mogą być przewożone przez producenta, uprawnionego przewoźnika lub uprawnionego instalatora, zgodnie z obowiązującymi przepisami w zakresie przewozu drogowego materiałów niebezpiecznych klasy 7 (karta 2 przepisów ADR), przy uwzględnieniu wskazań podanych na opakowaniu oraz zabezpieczeniu przed możliwością uszkodzenia.

8 POSTĘPOWANIE Z CZUJKAMI NIE NADAJĄCYMI SIĘ DO EKSPLOATACJI

W przypadku zakończenia użytkowania czujek dymu należy je przekazać producentowi lub jednostce organizacyjnej, uprawnionej do ich odbioru, transportu i magazynowania, celem przekazania ich jako odpad promieniotwórczy do:

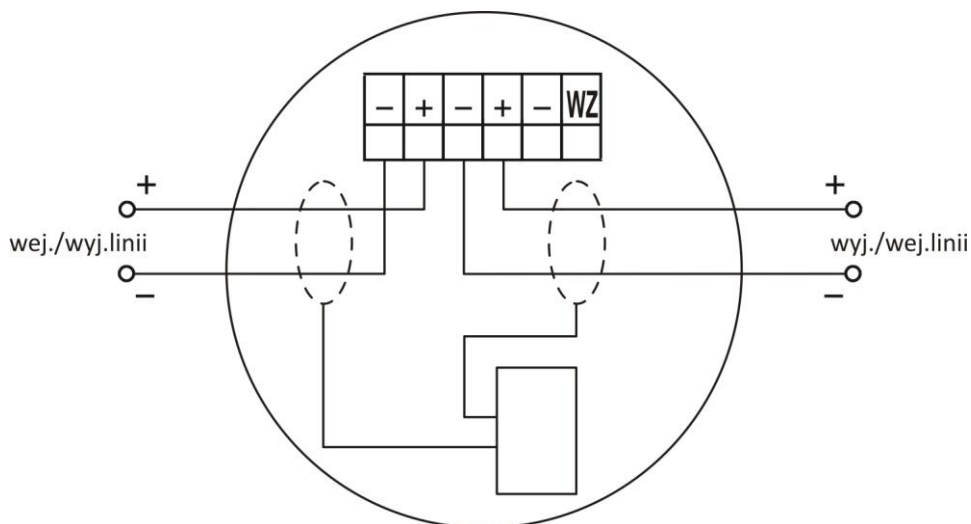
Zakładu Unieszkodliwiania Odpadów Promieniotwórczych
05-400 Świerk k/Otwocka

Czujki przewidziane do naprawy, powinny być przekazane wyłącznie producentowi (POLON-ALFA S.A. 85-861 Bydgoszcz, ul. Glinki 155).

Przekazane do naprawy czujki mogą być poddane likwidacji, jeżeli producent uzna, że koszt naprawy przekroczy 80% ceny nowej czujki.

Czujki powinny być natychmiast po ich wymontowaniu z instalacji włożone do torebek foliowych. Przechowywanie i transport czujek bez indywidualnego opakowania w torebce z tworzywa sztucznego jest niedopuszczalne.

KATEGORYCZNIE ZABRANIA SIĘ WYRZUCANIA NIESPRAWNYCH CZUJEK NA ZŁOMOWISKA LUB OGÓLNIENIE DOSTĘPNE SKŁADOWISKA ODPADÓW KOMUNALNYCH.



Rys. 2 Zaciski gniazda współpracującego z wtykiem czujki