

INTERAKTYWNY SYSTEM SYGNALIZACJI POŻAROWEJ

POLON 4000 I POLON 6000

**SYGNALIZATOR AKUSTYCZNY**

**SAL-4001**

Instrukcja Instalowania i Konserwacji

IK-E303-001

Edycja IVA



Sygnalizator akustyczny SAL-4001 będący przedmiotem niniejszej IK, spełnia zasadnicze wymagania następujących rozporządzeń Parlamentu Europejskiego i Rady (UE) oraz dyrektyw Unii Europejskiej:

**CPR** CPR/305/2011 Rozporządzenie Parlamentu Europejskiego i Rady (UE) z dnia 9 marca 2011 r. ustanawiające zharmonizowane warunki wprowadzania do obrotu wyrobów budowlanych i uchylające dyrektywę Rady 89/106/EWG;

**EMC** Dyrektywa 2014/30/UE dotycząca kompatybilności elektromagnetycznej.

Na wyrób wydany został przez CNBOP-PIB, jednostkę notyfikowaną nr 1438, certyfikat zgodności EC potwierdzający posiadanie cech/parametrów technicznych wymaganych normami EN 54-3:2001+A1:2002 i PN-EN 54-3:2003.

Posiadane cechy/parametry techniczne przewyższające wymagania wymienionych norm oraz inne podane w niniejszej instrukcji cechy/parametry wyrobu nie określone wymienionymi normami potwierdza Producent.

Wyrób posiada świadectwo dopuszczenia wydane przez CNBOP-PIB.

Certyfikat, Świadectwo Dopuszczenia oraz Deklaracja Właściwości Użytkowych dostępne są na stronie internetowej [www.polon-alfa.pl](http://www.polon-alfa.pl)

Przed przystąpieniem do montażu i eksploatacji należy zapoznać się z treścią niniejszej instrukcji.

Nieprzestrzeganie zaleceń zawartych w tej instrukcji może okazać się niebezpieczne lub spowodować naruszenie obowiązujących przepisów.

Producent POLON-ALFA nie ponosi odpowiedzialności za szkody powstałe w wyniku użytkowania niezgodnego z niniejszą instrukcją.

Wyeksploatowany wyrób, nie nadający się do dalszego użytkowania, należy przekazać do jednego z punktów, zajmujących się zbiórką zużytego sprzętu elektrycznego i elektronicznego.



**Uwaga** - Zastrzega się prawo do wprowadzania zmian



POLON-ALFA S.A.  
85-861 Bydgoszcz, ul. Glinki 155

Sygnalizator akustyczny  
**SAL-4001**

Zamierzone zastosowanie: Bezpieczeństwo pożarowe – sygnalizator przeznaczone do sygnalizowania informacji o pożarze.

Nr jednostki notyfikowanej:  
1438 -CNBOP-PIB

Nr Deklaracji właściwości użytkowych:  
2/E303/2014/PL

Normy zharmonizowane:  
EN 54-3

Zasadnicze charakterystyki wyrobu	Właściwość i użytkowe	Zharmonizowana specyfikacja techniczna EN 54-3:2001 A1:2002 rozdział
<b>Niezawodność eksploatacyjna</b>		
Trwałość	Spełnia	4.4
Budowa	Spełnia	4.5
Cechowanie i dane techniczne	Spełnia	4.6
Trwałość	Spełnia	5.4
Stopień ochrony	Spełnia	5.17

Zasadnicze charakterystyki wyrobu	Właściwość i użytkowe	Zharmonizowana specyfikacja techniczna EN 54-3:2001 A1:2002 rozdział
Funkcjonowanie w warunkach pożaru		
Poziom dźwięku	Spełnia	4.2
Częstotliwość i wzór dźwięku	Spełnia	4.3
Odtwarzalność	Spełnia	5.2
Funkcjonalność	Spełnia	5.3
Stabilność niezawodności eksploatacyjnej: odporność na temperaturę		
Suche gorąco (odporność)	Spełnia	5.5
Suche gorąco wytrzymałość	Nie dotyczy	5.6
Zimno (odporność)	Spełnia	5.7
Stabilność niezawodności działania: odporność na wibracje		
Udary pojedyncze (odporność)	Spełnia	5.12
Uderzenie (odporność)	Spełnia	5.13
Wibracje sinusoidalne (odporność)	Spełnia	5.14
Wibracje sinusoidalne (wytrzymałość)	Spełnia	5.15
Stabilność niezawodności działania: odporność na wilgoć		
Wilgotne gorąco cykliczne (odporność)	Spełnia	5.8
Wilgotne gorąco stałe (wytrzymałość)	Spełnia	5.9
Wilgotne gorąco cykliczne (wytrzymałość)	Nie dotyczy	5.10
Stopień ochrony	Spełnia	5.17
Stabilność niezawodności działania: odporność na korozję		
Korozja SO <sub>2</sub> (wytrzymałość)	Spełnia	5.11
Stabilność niezawodności działania: stabilność elektryczna		
Kompatybilność elektromagnetyczna (EMC), badania odporności	Spełnia	5.16
Dane techniczne - patrz instrukcja: IK-E303-001		

## 1 PRZEZNACZENIE

Sygnalizator akustyczny SAL-4001 jest elementem sygnalizacyjnym podłączanym do adresowalnej pętlowej linii dozorowej centrali sygnalizacji pożarowej systemu POLON 4000 lub POLON 6000. Przeznaczony jest do pracy wewnątrz pomieszczeń. Sygnalizator akustyczny SAL-4001 zawiera wewnętrzny izolator zwarć.

Sygnalizator akustyczny może być zasilany czterema sposobami:

- zasilanie wyłącznie z linii dozorowej;
- zasilanie dodatkową baterią;
- zasilanie z zewnętrznego zasilacza 24 V;
- zasilanie ze wszystkich źródeł jednocześnie.

Wybrany sposób zasilania ma wpływ na to, które źródła zasilania mają być kontrolowane.

W zależności od sposobu zasilania zmienia się poziom dźwięku emitowany przez sygnalizator od 85 dB przy zasilaniu tylko z linii dozorowej, poprzez 94 dB przy zasilaniu bateryjnym, do 100 dB przy zasilaniu z zasilacza 24 V.

W sygnalizatorze dostępne są trzy warianty sygnalizacji:

- 0,5 s sygnał i 0,5 s przerwa,
- 0,25 s sygnał i 0,25 s przerwa,
- 3 sygnały dźwiękowe (0,5 s na 0,5 s ) po czym 2 s przerwy.

Sygnalizator akustyczny SAL-4001 przewidziany jest do instalowania na ścianie (patrz uwaga pkt. 6) lub suficie za pomocą gniazda G-40S.

## 2 DANE TECHNICZNE

Napięcie pracy z linii dozorowej	16,5 V - 24,6 V
Napięcie pracy z zasilacza	24 V (od 16 V do 32 V)
Maksymalny pobór prądu z linii dozorowej	600 uA podczas sygnalizowania (bez dodatkowych źródeł zasilania) 150 µA w dozorowaniu
Maksymalny pobór prądu z zasilacza	16 mA podczas sygnalizowania max. 200 uA w dozorowaniu
Maksymalny pobór prądu z baterii	10 mA podczas sygnalizowania 3 µA w dozorowaniu
Czas pracy baterii	- w dozorowaniu 2 do 5 lat (trwałość wg producenta baterii) - w stanie sygnalizowania 40 h (standardowa bateria cynkowa 6F22)
Poziom dźwięku A w odległości 1 m	85 dB przy zasilaniu z linii dozorowej: 94 dB przy zasilaniu bateryjnym 100 dB przy zasilaniu napięciem 24 V
Częstotliwość dźwięku	3,4 kHz
Wariant sygnalizacji	wariant "1" - 0,5 s/0,5 s wariant "2" - 0,25 s/0,25 s wariant "3" – 3 x (0,5 s/0,5 s)
Temperatura pracy	od - 10 °C do + 55 °C
Dopuszczalna wilgotność względna	do 95% przy 40 °C
Kategoria klimatyczna	10/055/04
Szczelność obudowy	IP 21C
Wymiary (z gniazdem)	∅115 mm x 54 mm
Masa	200 g
Tryb pracy zaprogramowany fabrycznie	wariant sygnalizacji "1" i kontrola zasilacza zewnętrznego.

### 3 WARUNKI BEZPIECZEŃSTWA

#### 3.1 Naprawy i konserwacje

Prace konserwacyjne i przeglądy okresowe muszą być dokonywane przez uprawniony personel firm autoryzowanych lub przeszkolonych przez POLON-ALFA.

Wszystkie naprawy muszą być dokonywane przez producenta.

POLON-ALFA nie ponosi odpowiedzialności za działanie urządzeń konserwowanych i naprawianych przez nieuprawniony personel.

#### 3.2 Praca na wysokości

Prace na wysokości związane z instalowaniem sygnalizatorów należy przeprowadzać z zachowaniem szczególnej ostrożności przy wykorzystaniu sprawnego sprzętu i narzędzi.

Należy zwrócić szczególną uwagę na stabilność drabin, podnośników itp.

Elektronarzędziami należy posługiwać się z zachowaniem warunków ich bezpiecznej pracy podanej w stosownych instrukcjach producenta.

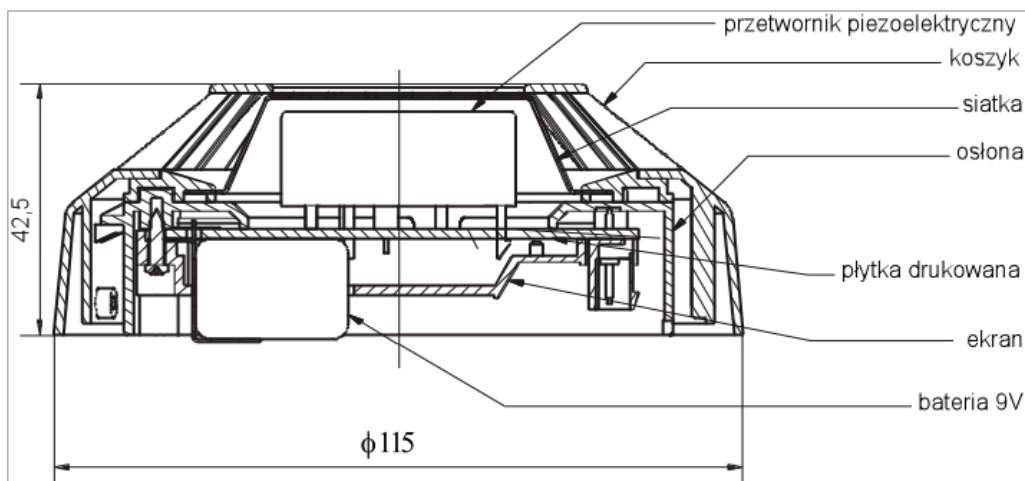
#### 3.3 Ochrona oczu przed zapyleniem

Podczas prac, które powodują powstawanie dużej ilości pyłu, zwłaszcza wiercenia otworów w sufitach w celu zamocowania gniazd czujek należy używać okularów ochronnych i masek przeciwpyłowych.

### 4 OPIS KONSTRUKCJI

Konstrukcję mechaniczną sygnalizatora akustycznego przedstawiono na rysunku 1. Zasadniczą częścią jest przetwornik piezoelektryczny służący do wytworzenia sygnału akustycznego. Metalowa siatka zapobiega wnikaniu do wnętrza sygnalizatora drobnych owadów i większych zanieczyszczeń. Całość umieszczona jest w wykonanej z białego niepalnego tworzywa obudowie, na którą składają się: koszyk, osłona oraz ekran.

Od spodu elementu, możliwe jest podłączenie i zamocowanie baterii. SAL-4001 współpracuje z gniazdem G-40S, do którego podłączane są przewody linii dozorowej i zasilania zewnętrznego.



Rys. 1 Konstrukcja i wymiary sygnalizatora SAL-4001

## 5 OPIS DZIAŁANIA

Podczas dozorowania sygnalizator akustyczny kontroluje sprawność źródeł zasilania i w przypadku wykrycia uszkodzenia przesyła informację do centrali. Jeżeli w centrali zadeklarowane jest zasilanie z baterii, to podczas dozorowania sprawdzany jest stan baterii i w przypadku jej zużycia w centrali sygnalizowane jest uszkodzenie baterii i konieczność jej wymiany. Jeżeli w centrali zadeklarowane jest zasilanie z zasilacza zewnętrznego, to w przypadku zaniku napięcia stan ten sygnalizowany jest w centrali. Dla zadeklarowanego zasilania ze wszystkich źródeł jednocześnie, kontrolowana jest zarówno bateria jak i zasilacz zewnętrzny. Stan uszkodzenia jest sygnalizowany poprzez błyskanie żółtej diody umieszczonej w sygnalizatorze. Przy zastosowaniu wszystkich wymienionych źródeł zasilania, przełączanie pomiędzy nimi następuje automatycznie tak, by emitowany był maksymalny poziom dźwięku, tzn. po uszkodzeniu zasilania zewnętrznego uruchamiane jest zasilanie z baterii a po zużyciu baterii pobierany jest prąd z linii dozorowej. Wyboru sposobu zasilania sygnalizatora oraz wariantu sygnalizacji dokonuje się w centrali podczas konfiguracji systemu. Podczas konfiguracji należy wybrać jeden z czterech sposobów zasilania oraz wariant wytwarzanego dźwięku. Podczas sygnalizacji wytwarzany jest dźwięk wg wariantu wybranego w trybie pracy podczas konfigurowania w centrali. Dodatkowo podczas sygnalizowania dźwiękiem wytwarzany jest sygnał optyczny – błyska dioda czerwona. Jeżeli w trakcie sygnalizacji ulegnie uszkodzeniu linia dozorowa, dźwięk wytwarzany jest nadal, aż do zaniku lub wyczerpania pozostałych źródeł zasilania, przy czym nie działa sygnalizacja optyczna.

## 6 OPIS OBSŁUGI

Sygnalizator akustyczny SAL-4001 podczas eksploatacji powinien być poddawany okresowej kontroli, którą przeprowadza się w celu stwierdzenia właściwego działania sygnalizatora i jego poprawnej współpracy z centralą. Kontrola powinna być przeprowadzana nie rzadziej niż co 6 miesięcy. Sprawdzenie działania można przeprowadzać przez kolejne uruchomienie sygnalizatorów akustycznych z centrali.

## 7 INSTALOWANIE SYGNALIZATORÓW

Sygnalizatory akustyczne SAL-4001 instaluje się (wysokość, rozmieszczenie) zgodnie z przyjętymi wytycznymi projektowania. Sygnalizatory akustyczne instaluje się w pomieszczeniach, w których powinno być sygnalizowane pojawienie się źródła pożaru.

Sygnalizatory akustyczne mogą pracować w pętlowych ( z prostymi odgałęzzeniami) lub w promieniowych liniach dozorowych central systemu POLON 4000 lub POLON 6000 (patrz Dokumentacja Techniczno-Ruchowa centrali).

Sygnalizatory akustyczne instaluje się w gniazdach szeregu 40 z niepalnego tworzywa. Przewody instalacji alarmowej układa się zgodnie z przepisami obowiązującymi dla instalacji niskonapięciowych (poniżej 42 V). Podłączanie przewodów do gniazda jest analogiczne jak dla czujek szeregu 4000, lecz w miejsce zacisków wskaźnika należy podłączyć zasilacz o napięciu + 24 V.

Oznaczenie zacisków w gnieździe:

“1” – masa wejścia linii dozorowej

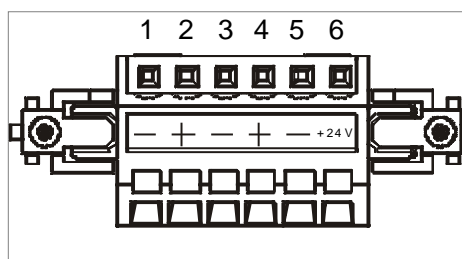
“2” - + LD (wejście linii dozorowej)

“3” - masa wyjścia linii dozorowej

“4” - + LD (wyjście linii dozorowej)

“5” - masa zasilacza

“6” - zasilacz +24 V



**Uwaga:**

Sygnalizatorów nie należy instalować w atmosferze korozyjnej, zawierającej gazy i opary żrące oraz zapylenie. Kondensacja pary wodnej na sygnalizatorach akustycznych jest niedopuszczalna. W pomieszczeniach, w których para wodna może ulec kondensacji na suficie pomieszczenia, sygnalizatory nie mogą być montowane na ścianach.

**8 PRZECHOWYWANIE I TRANSPORT****8.1 Przechowywanie**

Sygnalizatory akustyczne SAL-4001 należy przechowywać w pomieszczeniach zamkniętych, w których nie występują opary i gazy żrące, temperatura mieści się w zakresie od 0 °C do +40 °C, a wilgotność względna nie przewyższa 80% przy temperaturze +35 °C.

W czasie przechowywania sygnalizator nie powinien być narażony na bezpośrednie działanie promieniowania słonecznego ani ciepła z urządzeń grzejnych.

Okres przechowywania sygnalizatora w opakowaniu transportowym nie powinien przekraczać 6 miesięcy.

**8.2 Transport**

Sygnalizatory akustyczne SAL-4001 należy przewozić w zamkniętych przestrzeniach środków transportu, w opakowaniu odpowiadającym wymaganiom obowiązujących przepisów transportowych. Temperatura podczas transportu nie powinna być niższa od -40 °C i wyższa od +70 °C, a wilgotność względna nie większa niż 95% przy +45 °C lub 80% przy +0 °C.