

SYSTEM SYGNALIZACJI POŻAROWEJ  
POLON 4000 I POLON 6000

**ADAPTER**  
**LINII KONWENCJONALNEJ**  
**ADC-4001M**

Instrukcja instalowania i konserwacji  
IK-E323-001

Edycja IIIA



Adapter linii konwencjonalnej ADC-4001M będący przedmiotem niniejszej IK, spełnia zasadnicze wymagania następujących rozporządzeń Parlamentu Europejskiego i Rady (UE) oraz dyrektyw Unii Europejskiej:

**CPR** CPR/305/2011 Rozporządzenie Parlamentu Europejskiego i Rady (UE) z dnia 9 marca 2011 r. ustanawiające zharmonizowane warunki wprowadzania do obrotu wyrobów budowlanych i uchylające dyrektywę Rady 89/106/EWG;

**EMC** Dyrektywa 2014/30/UE dotycząca kompatybilności elektromagnetycznej.

Na wyrób wydany został przez CNBOP-PIB, jednostkę notyfikowaną nr 1438, certyfikat stałości właściwości użytkowych potwierdzający posiadanie cech/parametrów technicznych wymaganych normami EN 54-18:2005+AC:2007 i EN 54-17:2005+AC:2007.

Posiadane cechy/parametry techniczne przewyższające wymagania wymienionych norm oraz inne podane w niniejszej instrukcji cechy/parametry wyrobu nie określone wymienionymi normami potwierdza Producent.

Certyfikat oraz Deklaracja Właściwości Użytkowych dostępne są na stronie internetowej [www.polon-alfa.pl](http://www.polon-alfa.pl)

Przed przystąpieniem do montażu i eksploatacji należy zapoznać się z treścią niniejszej instrukcji. Nieprzestrzeganie zaleceń zawartych w tej instrukcji może okazać się niebezpieczne lub spowodować naruszenie obowiązujących przepisów.

Producent POLON-ALFA nie ponosi odpowiedzialności za szkody powstałe w wyniku użytkowania niezgodnego z niniejszą instrukcją.

Wyeksploatowany wyrób, nie nadający się do dalszego użytkowania, należy przekazać do jednego z punktów, zajmujących się zbiórką zużytego sprzętu elektrycznego i elektronicznego.



**Uwaga** - Zastrzega się prawo do wprowadzania zmian



POLON-ALFA S.A.  
85-861 Bydgoszcz, ul. Glinki 155

Adapter linii konwencjonalnej  
**ADC-4001M**

Zamierzone zastosowanie:

Bezpieczeństwo pożarowe – adapter adresowalny umożliwiający podłączenie bocznej linii dozorowej do adresowalnej linii dozorowej centrali sygnalizacji pożarowej.

Nr jednostki notyfikowanej:

1438 -CNBOP-PIB

Nr Deklaracji właściwości użytkowych:

2/E323/2018/PL

Normy zharmonizowane:

EN 54-18, EN 54-17

Zasadnicze charakterystyki wyrobu	Właściwości użytkowe	Zharmonizowana specyfikacja techniczna EN 54-18:2005 +AC:2007 Rozdział
Opóźnienie reakcji		
Właściwości i odporność na zmiany parametrów zasilania	Spełnia	5.2
Działanie (skuteczność) w warunkach pożarowych		
Badania funkcjonalne	Spełnia	5.1.4
Niezawodność eksploatacyjna		
Badania funkcjonalne	Spełnia	5.1.4
Odporność na suche gorąco	Spełnia	5.3
Odporność na zimno	Spełnia	5.4

Zasadnicze charakterystyki wyrobu	Właściwości użytkowe	Zharmonizowana specyfikacja techniczna EN 54-18:2005 +AC:2007 Rozdział
Trwałość niezawodności działania: odporność na wibracje		
Odporność na udary pojedyncze	Spełnia	5.8
Odporność na uderzenie	Spełnia	5.9
Odporność na wibracje	Spełnia	5.10
Wytrzymałość na wibracje	Spełnia	5.11
Trwałość niezawodności działania: odporność na wilgoć		
Odporność na wilgotne gorąco cykliczne	Spełnia	5.5
Wytrzymałość na wilgotne gorąco stałe	Spełnia	5.6
Trwałość niezawodności działania: odporność na korozję		
Wytrzymałość na korozję spowodowaną działaniem dwutlenku siarki (SO <sub>2</sub> )	Spełnia	5.7
Trwałość niezawodności działania: stabilność elektryczna		
Właściwości i odporność na zmiany parametrów zasilania	Spełnia	5.2
Odporność na zakłócenia elektromagnetyczne	Spełnia	5.12
Zasadnicze charakterystyki wyrobu	Właściwości użytkowe	Zharmonizowana specyfikacja techniczna EN 54-17:2005 +AC:2007 Rozdział
Skuteczność w warunkach pożarowych		
Odtwarzalność	Spełnia	5.2
Niezawodność eksploatacji		
Wymagania	Spełnia	4
Trwałość niezawodności działania: odporność na działanie ciepła		
Odporność na suche gorąco	Spełnia	5.4
Odporność na zimno	Spełnia	5.5

Zasadnicze charakterystyki wyrobu	Właściwości użytkowe	Zharmonizowana specyfikacja techniczna EN 54-17:2005 +AC:2007 Rozdział
Trwałość niezawodności działania: odporność na wibracje		
Odporność na udary pojedyncze	Spełnia	5.9
Odporność na uderzenie	Spełnia	5.10
Odporność na wibracje sinusoidalne	Spełnia	5.11
Wytrzymałość na wibracje sinusoidalne	Spełnia	5.12
Trwałość niezawodności działania: odporność na wilgoć		
Odporność na wilgotne gorąco cykliczne	Spełnia	5.6
Wytrzymałość na wilgotne gorąco stałe	Spełnia	5.7
Trwałość niezawodności działania: odporność na korozję		
Wytrzymałość na korozję spowodowaną działaniem (SO <sub>2</sub> )	Spełnia	5.8
Trwałość niezawodności działania: stabilność elektryczna		
Zmiany napięcia zasilania	Spełnia	5.3
Kompatybilność elektromagnetyczna (EMC), badanie odporności	Spełnia	5.13
Dane techniczne - patrz instrukcja: IK-E323-001		

## 1 PRZEZNACZENIE

Adapter ADC-4001M jest elementem adresowalnym, umożliwiającym podłączenie bocznej linii dozorowej z nieadresowanymi elementami do adresowalnej pętlowej linii dozorowej centrali sygnalizacji pożarowej systemu POLON 4000 i 6000.

Jako nieadresowalne elementy na dwuprzewodowej linii bocznej mogą pracować:

- czujki pożarowe i ręczne ostrzegacze pożarowe szeregu 30 i 40, w tym czujka liniowa DOP-40 oraz czujki w wykonaniu iskrobezpiecznym;
- czujki pożarowe innych producentów, wyposażone w bezpotencjałowe styki NO i rezystor alarmowy, np. czujki płomienia firmy Det-Tronix;
- bezpotencjałowe styki NO z rezystorem alarmowym zaworów kontrolno-alarmowych instalacji tryskaczowej itp.

Podłączone do linii bocznej elementy otrzymują wspólny adres, określony przez adres adaptera ADC-4001M a ich zadziałanie wywołuje w centrali alarm pożarowy. Adapter wyposażony jest w wewnętrzny izolator zwarc.

Adapter ADC-4001M przewidziany jest do instalowania na ścianie lub suficie za pomocą gniazda G-40.

## 2 DANE TECHNICZNE

Napięcie pracy (z pętli dozorowej)	od 16,5 V do 24,6 V
Prąd pobierany z pętli dozorowej	0,5 mA do 16 mA w zależności od trybu pracy
Maksymalna rezystancja linii bocznej	2 x 25 Ω
Temperatura pracy	-25 °C do +55 °C
Dopuszczalna wilgotność względna	do 95 % przy 40 °C
Szczelność obudowy	IP 40
Wymiary (bez gniazda)	∅115 mm x 43 mm
Masa	130 g
Kolor obudowy	biały
Gniazdo instalacyjne	G-40

## 3 WARUNKI BEZPIECZEŃSTWA

### 3.1 Naprawy i konserwacje

**Prace konserwacyjne i przeglądy okresowe muszą być dokonywane przez uprawniony personel firm autoryzowanych lub przeszkolonych przez POLON-ALFA.**

**Wszystkie naprawy muszą być dokonywane przez producenta.**

**POLON-ALFA nie ponosi odpowiedzialności za działanie urządzeń konserwowanych i naprawianych przez nieuprawniony personel.**

### 3.2 Praca na wysokości

Prace na wysokości związane z instalowaniem adapterów należy przeprowadzać z zachowaniem szczególnej ostrożności przy wykorzystaniu sprawnego sprzętu i narzędzi.

Należy zwrócić szczególną uwagę na stabilność drabin, podestów itp.

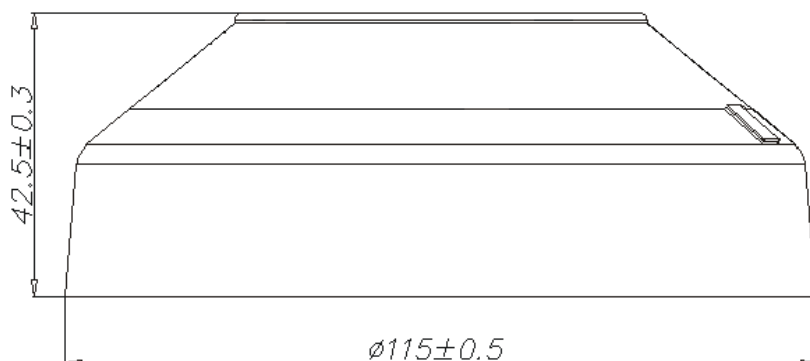
Elektronarzędziami należy posługiwać się z zachowaniem warunków ich bezpiecznej pracy podanymi w stosownych instrukcjach producentów.

### 3.3 Ochrona oczu przed zapyleniem

Podczas prac, które powodują powstawanie dużej ilości pyłu, zwłaszcza wiercenia otworów w sufitach w celu zamocowania gniazd adapterów, należy używać okularów ochronnych i masek przeciwpyłowych.

#### 4 OPIS KONSTRUKCJI

Adapter ADC-4001M umieszczony jest w obudowie podobnej do czujek szeregu 40, lecz nie posiadającej uźebrowania – górna część obudowy jest całkowicie zamknięta. Na obudowie znajduje się przesłona, pod którą umieszczona jest dwukolorowa dioda LED. Adapter ADC-4001M umieszczony jest w gnieździe instalacyjnym G-40. Do gniazda podłączane są przewody instalacji oraz ekrany przewodów.



Rys.1 Adapter ADC-4001M

#### 5 OPIS DZIAŁANIA

Adapter ADC-4001M jest adresowalnym elementem, pracującym w pętlowej linii dozorowej, kontrolującym czujki dwustanowe, włączone w jego linię boczną. Wszystkie elementy liniowe, dołączone do linii bocznej mają wspólny adres, określony przez adapter.

Sygnał o pożarze nadany przez czujkę w linii bocznej przekazywany jest przez adapter do centrali, natomiast w adapterze sygnalizowany jest czerwonymi rozbłyskami diody LED.

Uszkodzenie linii bocznej (zwarcie lub przerwa) przekazywane jest również do centrali, wówczas jednak dioda LED błyska żółtym światłem. Uszkodzenie linii bocznej nie ma wpływu na pętlę dozorową.

Adapter wyposażony jest w wewnętrzny izolator zwarc, który umożliwia odizolowanie zwartej części adresowalnej pętli dozorowej. Izolator po wykryciu spadku napięcia na swoich zaciskach, spowodowanego zwarcieniem w pętli dozorowej, przerywa jej obwód. Izolowanie zwarcia sygnalizowane jest żółtymi rozbłyskami diody LED, a informacja o tym przekazywana jest do centrali.

Adapter ma sześć trybów pracy. Odpowiedni tryb należy zadeklarować w centrali. Tryby mają na celu optymalizację poboru prądu przez adapter przy dostosowaniu go do określonych potrzeb (patrz tabela 1).

Tabela 1

Tryb pracy ADC	Prąd pobierany przez ADC z pętli adresowalnej	Dopuszczalny prąd dozorowania czujek w linii bocznej	Rezystor alarmowy ostrzegacza Ra	Rezystor końcowy linii bocznej Rk
1	6,8 mA	1,0 mA	1 kΩ	13 kΩ
2	16 mA	2,0 mA	1 kΩ	5,6 kΩ
3	2,5 mA	150 uA	1 kΩ	47 kΩ
4	0,5 mA	-	8,2 kΩ	13 kΩ
5	2,2 mA	-	-	-
6	1,33 mA	300 uA	1 kΩ	33 kΩ

**Całkowity pobór prądu przez adapter z adresowalnej linii dozorowej, niezależnie od stanu, w którym się znajduje i liczby podłączonych elementów w linii bocznej, jest stały dla danego trybu pracy.**

- Tryb „1” - Umożliwia podłączenie do 10 czujek dwustanowych.
- Tryb „2” - Liczba czujek w linii bocznej nie może być większa niż 20 sztuk. Tryb ten przeznaczony jest także do podłączenia czujki liniowej dymu starszego typu DOP-35 (bez rezystora końcowego).
- Tryb „3” - Umożliwia podłączenie 1-2 czujek dwustanowych.
- Tryb „4” - Tryb przeznaczony do pracy z urządzeniami (np. zaworami kontrolno-alarmowymi instalacji tryskaczowej), wyposażonymi w styki NO. Alarm wywołuje podłączenie do linii bocznej przez zestyk rezystora 8,2 kΩ.
- Tryb „5” - Tryb ten przeznaczony specjalnie do podłączenia czujki liniowej dymu DOP-40 (bez rezystora końcowego - zwora w czujce ustawiona na ADC-1).
- Tryb „6” - Tryb ten przeznaczony jest specjalnie do współpracy z czujkami szeregu 40 o obniżonym napięciu zasilania. Umożliwia to podłączenie do 5 czujek szeregu 40, wyprodukowanych po 15 czerwca 2002 r. (data na Karcie gwarancyjnej).

Szczegółowe informacje jednośnie projektowania linii dozorowych z adapterami ADC-4001M umożliwiającymi prawidłowe ich wykorzystanie podane są w dokumentacji techniczno - ruchowej central systemu POLON 4000.

## 6 LINIE DOZOROWE ISKROBEZPIECZNE W SYSTEMIE POLON 4000

Linie dozorowe iskrobezpieczne w systemie POLON 4000 można realizować jedynie na liniach bocznych za adapterami ADC-4001M, przy zastosowaniu separatorów. Współpracę z adapterami sprawdzono dla separatorów:

- jednokanałowego typu 9167/13-11-00s firmy STAHL;
- dwukanałowego typu 9167/23-11-00s firmy STAHL;
- dwukanałowego typu KFD0-CS-EX2.51P firmy PEPPERL+FUCHS.

### **Czujka PUO-35Ex w strefach iskrobezpiecznych IIC może współpracować tylko z separatorem KFD0-CS-EX2.51P firmy PEPPERL+FUCHS!**

Maksymalna rezystancja linii bocznej adaptera nie może przekraczać 2 x 25Ω (łącznie części linii przed i za separatorem).

Tryb pracy adaptera ADC-4001M powinien być dobrany w zależności od rodzaju oraz liczby czujek lub ręcznych ostrzegaczy iskrobezpiecznych, pracujących na linii iskrobezpiecznej (patrz tabela 2).

Tabela 2

Tryb pracy ADC	Prąd pobierany przez ADC z pętli adresowalnej	Dopuszczalny prąd dozorowania czujek w linii za separatorem	Rezystor alarmowy ostrzegacza Ra	Rezystor końcowy linii iskrobezpiecznej
1	6,8 mA	0,5 mA	1 kΩ	13 kΩ
2	16 mA	1,0 mA	1 kΩ	5,6 kΩ
3	2,5 mA	0,1 mA	1 kΩ	47 kΩ

Przykładowo, dla obecnie produkowanych czujek DIO-37Ex, TUN 38Ex, PUO-35Ex i DUR-40Ex:

Tryb „1” - umożliwia dołączenie za separatorem:

- 8 szt. czujek iskrobezpiecznych dymu DIO-37Ex lub DUR-40Ex,
- 4 szt. czujek iskrobezpiecznych ciepła TUN –38Ex (ograniczenie wg certyfikatu KDB), lub
- 1 szt. czujki iskrobezpiecznej płomienia PUO-35Ex (ograniczenie wg certyfikatu KDB).

Tryb „2” - umożliwia dołączenie za separatorem

- 10 szt. czujek iskrobezpiecznych dymu DIO-37Ex lub DUR-40Ex (ograniczenie systemowe).

Tryb „3” - umożliwia dołączenie za separatorem:

- 1 szt. czujki iskrobezpiecznej dymu DIO-37Ex, lub
- 1 szt. czujki iskrobezpiecznej ciepła TUN-38Ex, lub
- 1 szt. czujki iskrobezpiecznej płomienia PUO-35Ex, lub
- 1 szt. czujki iskrobezpiecznej dymu DUR-40Ex lub
- do 10 szt. ręcznych ostrzegaczy iskrobezpiecznych, wyposażonych w rezystor alarmowy 1 kΩ (ograniczenie systemowe).

**UWAGA:** Zwarcie linii bocznej za separatorem sygnalizowane będzie jako alarm pożarowy. Zwarcie linii pomiędzy separatorem a adapterem sygnalizowane jest jako uszkodzenie.



Separator powinien być instalowany w strefie bezpiecznej, bezpośrednio przed strefą zagrożoną. Linia iskrobezpieczna za separatorem powinna być prowadzona kablem dla stref zagrożonych wybuchem bez ekranu.

W wypadku ręcznych ostrzegaczy iskrobezpiecznych, adapter powinien być zadeklarowany jako element alarmujący natychmiastowo (Alarm II stopnia) i powinien być odpowiednio opisany w centrali.

## 7 INSTALOWANIE

### 7.1 Miejsce instalowania i mocowanie

Adapter ADC-4001M przeznaczony jest do instalowania na ścianie lub suficie, wewnątrz obiektów, za pomocą gniazda G-40.

Gniazdo do sufitu mocuje się dwoma wkrętami poprzez kołki rozporowe (zalecane kołki  $\varnothing 6$ ). Wskazane jest wiercenie otworów pod kołki rozporowe do mocowania gniazda przy użyciu szablonu o rozstawie otworów

63 mm. Zły rozstaw otworów może być przyczyną zdeformowania gniazda przy silnym dokręceniu wkrętów mocujących, co może spowodować problemy z włożeniem adaptera do gniazda.

### 7.2. Wprowadzanie przewodów

Przewody do gniazda G-40 należy wprowadzać poprzez otwór od strony tylnej ścianki gniazda. W przypadku natynkowego prowadzenia przewodów należy wyciąć lub wypłować przewężoną część ścianki bocznej gniazda.

#### Uwagi:

1. Na linii bocznej adaptera z ręcznymi ostrzegaczami pożarowymi nie powinno się instalować elementów innego rodzaju.
2. Nie wolno stosować wariantu alarmowania z kasowaniem dla adapterów, do których podłączone są czujki liniowe dymu.
3. Nie wolno stosować wariantów alarmowania z kasowaniem dla adapterów, do których podłączone są ręczne ostrzegacze pożarowe.

### 7.3 Podłączanie przewodów

Sposób podłączenia linii dozorowej przedstawiony jest w Instrukcji instalowania i konserwacji gniazda G-40. Schemat połączeń linii dozorowej z adapterem ADC-4001M podano na rys. 2. Zasilanie „plusa” do adaptera można dołączać do dowolnego zacisku oznaczonego jako „+”. Adapter zaleca się podłączać do adresowalnych linii pętlowych, lecz może być także umieszczony w linii promieniowej lub w odgałęzieniu linii pętlowej. Plus linii bocznej dołączany jest do zacisku w gnieździe oznaczonego „WZ”. Ekran przewodów należy skręcić i wsunąć do złącza dodatkowego (złącze ścisnąć palcami); następnie umieścić złącze między prowadnicami w prostokątnym wybraniu gniazda.

## 8 OBSŁUGA I KONSERWACJA

Niezawodne działanie adaptera ADC-4001M uwarunkowane jest zachowaniem właściwych warunków pracy urządzenia, poprawnym wykonaniem instalacji i regularnym przeprowadzaniem badań okresowych. Badania okresowe powinny być przeprowadzane przynajmniej raz na 12 miesięcy przez osobę znającą działanie urządzenia w stopniu umożliwiającym wykrycie nieprawidłowości w jego pracy. Badanie polega na sprawdzeniu funkcji adaptera na wywołaniu alarmu w linii bocznej adaptera i sprawdzeniu, czy alarm jest przekazywany do centrali.

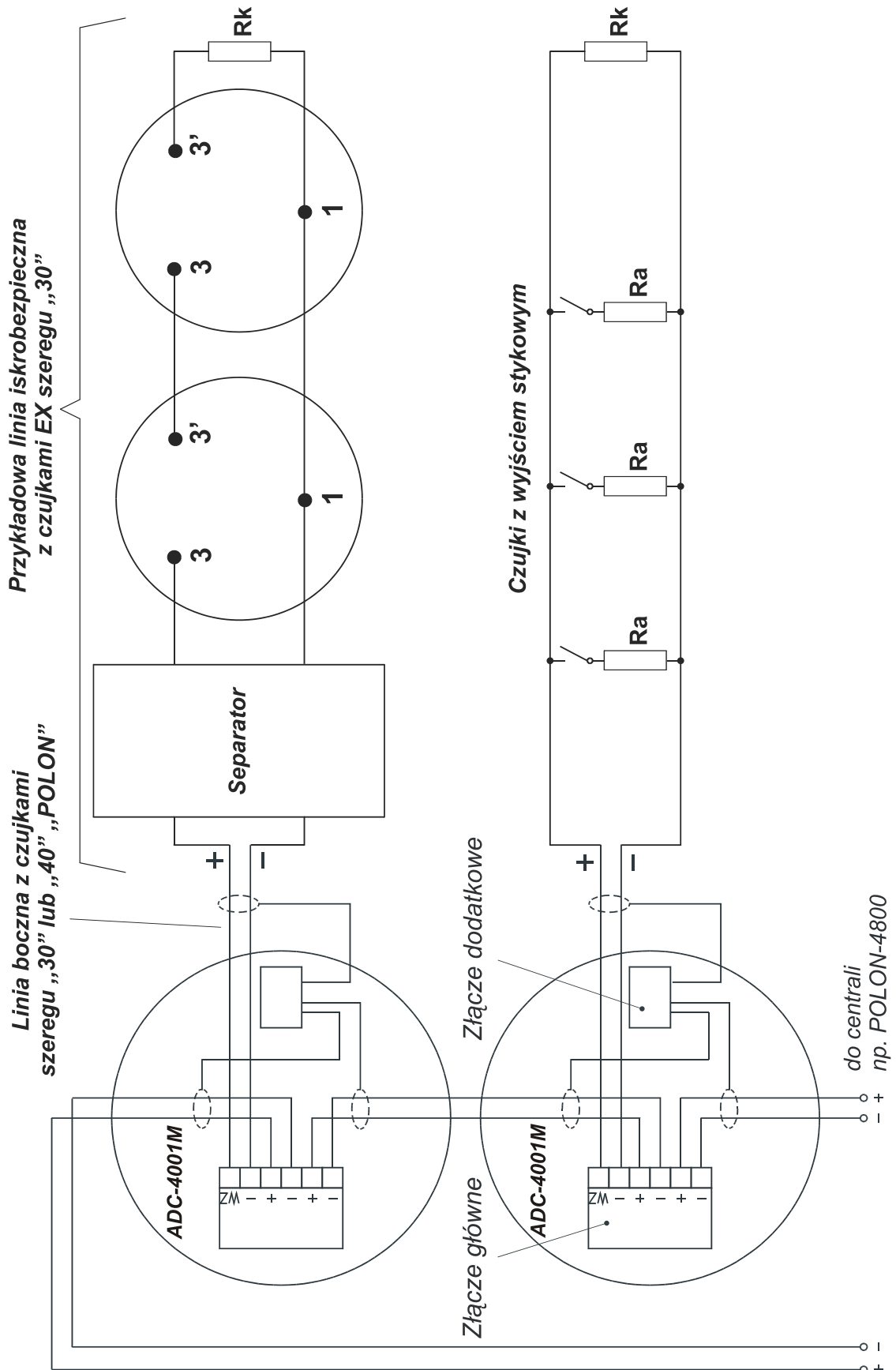
Sprawnie działające adaptery, poddawane regularnie badaniom okresowym nie wymagają innych zabiegów konserwacyjnych.

## 9 OPAKOWANIE, TRANSPORTOWANIE, PRZECHOWYWANIE

Adaptery ADC-4001M pakowane są w opakowania zbiorcze. W opakowaniu zbiorczym znajduje się instrukcja instalowania i konserwacji.

Adaptery w opakowaniu fabrycznym należy transportować w przestrzeniach zamkniętych normalnych środków transportu lądowego lub morskiego. Adaptery powinny być zabezpieczone przed oddziaływaniem gwałtownych wstrząsów i temperatur otoczenia niższych od  $-40\text{ }^{\circ}\text{C}$  i wyższych od  $+70\text{ }^{\circ}\text{C}$ .

Adaptery ADC-4001M należy przechowywać w pomieszczeniach zamkniętych o temperaturze od  $+5\text{ }^{\circ}\text{C}$  do  $+40\text{ }^{\circ}\text{C}$  i wilgotności względnej od 40 % do 80 %, wolnych od oparów i gazów żrących, z dala od elementów ogrzewających. Okres magazynowania adapterów nie powinien przekraczać 24 miesięcy.



Rys. 2 Przykład włączenia adaptera ADC-4001M w adresowalną linię dozоровą centrali z przykładowym podłączeniem linii bocznych adaptera