

PRZYCISKI STERUJĄCE GASZENIEM

PU-61 i PW-61

IK-E329-001

Instrukcja instalowania i konserwacji

Edycja II



Przyciski uruchomienia gaszenia PU-61 i wstrzymania gaszenia PW-61 będące przedmiotem niniejszej IK, spełniają zasadnicze wymagania następujących rozporządzeń Parlamentu Europejskiego i Rady (UE) oraz dyrektyw Unii Europejskiej:

CPR CPR/305/2011 Rozporządzenie Parlamentu Europejskiego i Rady (UE) z dnia 9 marca 2011 r. ustanawiające zharmonizowane warunki wprowadzania do obrotu wyrobów budowlanych i uchylające dyrektywę Rady 89/106/EWG;

EMC Dyrektywa 2014/30/UE dotycząca kompatybilności elektromagnetycznej.

Na wyróby wydany został przez CNBOP-PIB, jednostkę notyfikowaną nr 1438, certyfikat zgodności EC potwierdzający posiadanie cech/parametrów technicznych wymaganych normą EN 12094-3:2003.

Posiadane cechy/parametry techniczne przewyższające wymagania wymienionych norm oraz inne podane w niniejszej instrukcji cechy/parametry wyrobu nie określone wymienionymi normami potwierdza Producent.

Certyfikat oraz Deklaracje Właściwości Użytkowych dostępne są na stronie internetowej www.polon-alfa.pl

Przed przystąpieniem do montażu i eksploatacji należy zapoznać się z treścią niniejszej instrukcji.

Nieprzestrzeganie zaleceń zawartych w tej instrukcji może okazać się niebezpieczne lub spowodować naruszenie obowiązujących przepisów.

Producent POLON-ALFA nie ponosi odpowiedzialności za szkody powstałe w wyniku użytkowania niezgodnego z niniejszą instrukcją.

Wyeksploatowany wyrób, nie nadający się do dalszego użytkowania, należy przekazać do jednego z punktów, zajmujących się zbiórką zużytego sprzętu elektrycznego i elektronicznego.



Uwaga - Zastrzega się prawo do wprowadzania zmian



11

POLON-ALFA S.A.

85-861 Bydgoszcz, ul. Glinki 155

Przycisk do współpracy z centralą sterowania gaszeniem

PU-61

Przycisk do współpracy z centralą sterowania gaszeniem

PW-61

Zamierzone zastosowanie:

Bezpieczeństwo pożarowe, do uruchomienia procedury gaszenia w centrali sterującej urządzeniami gaśniczymi

Nr jednostki notyfikowanej:

1438 -CNBOP-PIB

Nr Deklaracji właściwości użytkowych:

PU-61: Nr 1/E329-1/2013/PL**PW-61:** Nr 1/E329-2/2013/PL

Normy zharmonizowane:

EN 12094-3:2003

Zasadnicze charakterystyki wyrobu	Właściwości użytkowe	Zharmonizowana specyfikacja techniczna EN 12094-3:2003 rozdział
Niezawodność eksploatacyjna		
Elektryczne urządzenia inicjujące i wstrzymujące	Spełnia	4.1
Dane techniczne - patrz instrukcja: IK-E329-001		

1 PRZEZNACZENIE

Przyciski PU-61, PW-61 przeznaczone są do współpracy z centralami sterowania gaszeniem spełniającymi wymagania EN 12094-1:2003.

Przycisk PU-61 z napisem **START GASZENIA** inicjuje uruchomienie procedury gaszenia, przycisk PW-61 z napisem **STOP GASZENIA** wstrzymuje procedurę gaszenia na czas naciskania przycisku.

Przyciski przeznaczone są do montażu natynkowego i wtynkowego wewnątrz obiektów - podstawową w sprzedaży jest wersja wtynkowa.

Ramki maskujące RM-60-Y i RM-60-B do montażu natynkowego nie wchodzi w skład przycisków i należy je zamawiać osobno.

Na życzenie klienta przyciski mogą być wykonane w innym kolorze i z innymi opisami.

2 DANE TECHNICZNE

Typ przycisku	B wg PN-EN 54-11:2004
Max obciążalność styków	0,1 A / 30 VDC
Akceptowane średnice żył przewodów	(0,8 ÷ 1,2) mm
Szczelność obudowy	IP 30
Temperatura pracy	-25 °C do +55 °C
Dopuszczalna wilgotność względna	do 95 % przy 40 °C
Wymiary	(102,5 x 98 x 45,5) mm
Masa	< 220 g
Kolor obudowy	PU-61, RM-60-Y PW-61, RM-60-B
	żółty niebieski.

3 WARUNKI BEZPIECZEŃSTWA

Naprawy i konserwacje

Prace konserwacyjne i przeglądy okresowe muszą być dokonywane przez uprawniony personel firm autoryzowanych lub przeszkolonych przez POLON-ALFA.

Wszystkie naprawy muszą być dokonywane przez producenta.

POLON-ALFA nie ponosi odpowiedzialności za działanie urządzeń konserwowanych i naprawianych przez nieuprawniony personel.

Ochrona oczu przed zapyleniem

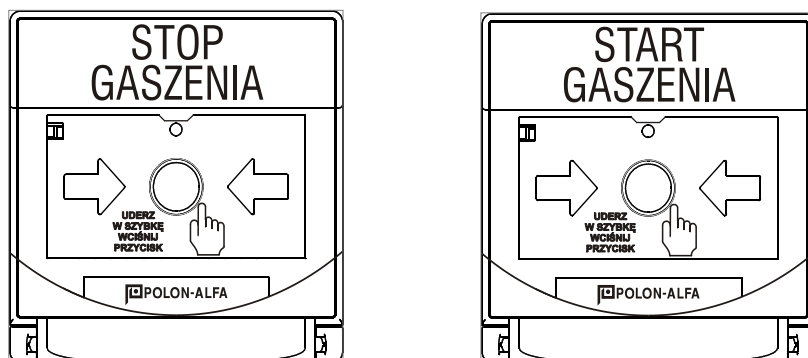
Podczas prac, które powodują powstawanie dużej ilości pyłu, zwłaszcza wiercenia otworów w ścianach, należy używać okularów ochronnych i masek przeciwpyłowych.

Elektronarzędziami należy posługiwać się z zachowaniem warunków ich bezpiecznej pracy podanej w stosownych instrukcjach producentów.

4 OPIS KONSTRUKCJI

Przycisk składa się z korpusu i podstawy, połączonych zawiasem.

Korpus zawiera zasadnicze części przycisku: płytkę drukowaną z mikroprzełącznikiem, diodą LED i złączem do podłączenia przewodów linii kontrolnej.



Rys. 1 Wygląd przycisków

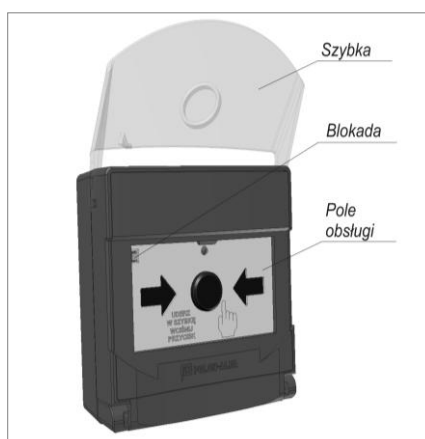
W górnej części korpusu przycisku uruchomienia gaszenia – **START GASZENIA** (PU-61), za szybką, znajduje się czerwona dioda świecąca, sygnalizująca uruchomienie przycisku. W przycisku wstrzymania gaszenia - **STOP GASZENIA** (PW-61) dioda o barwie żółtej świeci się tylko przez czas naciskania przycisku.

5 OPIS DZIAŁANIA

Uruchomienie przycisku następuje poprzez uderzenie w szybkę (spowoduje to jej odchylenie) a następnie przez wciśnięcie przycisku.

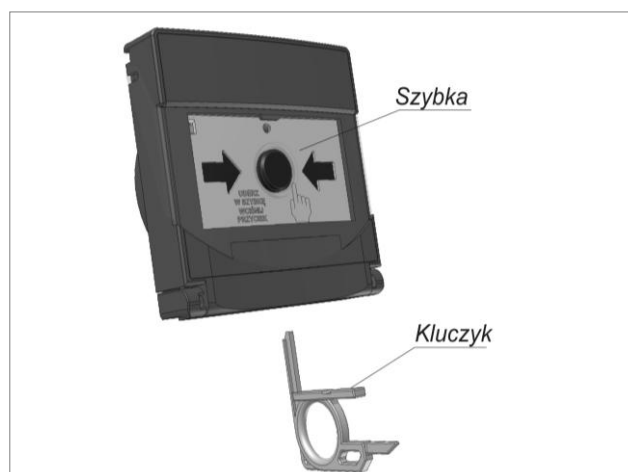
W przycisku PU-61 z napisem **START GASZENIA** zmienia się skokowo kolor strzałek w polu obsługi z czarnych na żółte, informacja o wciśnięciu przycisku przekazana zostaje do centrali sterującej gaszeniem a dioda LED sygnalizuje zadziałanie przycisku.

Przycisk PW-61 z napisem **STOP GASZENIA** jest przyciskiem niestabilnym – informacja do centrali o naciskaniu przycisku oraz świecenie diody trwa tylko przez czas naciskania przycisku.



Rys. 2 Przycisk z odchyloną szybką

W celu przywrócenia stanu początkowego urządzenia należy przycisnąć szybkę do korpusu jak na rysunku 3 i od dołu wsunąć klucz (końcówką T) aż nastąpi słyszalny trzask (w przypadku PU-61 nastąpi skokowa zmiana koloru strzałek na czarny). Po wyjęciu klucza szybka zostanie zablokowana w normalnej pozycji dozoru.



Rys. 3 Kasowanie stanu uruchomienia

UWAGA!

Jeżeli szybka zamiast uderzenia zostanie odciągnięta (niezgodnie z instrukcją umieszczoną na polu obsługi) i nie zostanie wciśnięty przycisk (urządzenie nie zostanie wprowadzone w stan zadziałania), wystąpią trudności w jej normalnym zablokowaniu.

Należy szybkę docisnąć do pola obsługi i wsuwając kluczyk od dołu do oporu spowodować jej zablokowanie.

6 INSTALOWANIE

6.1 Miejsce instalowania i mocowanie

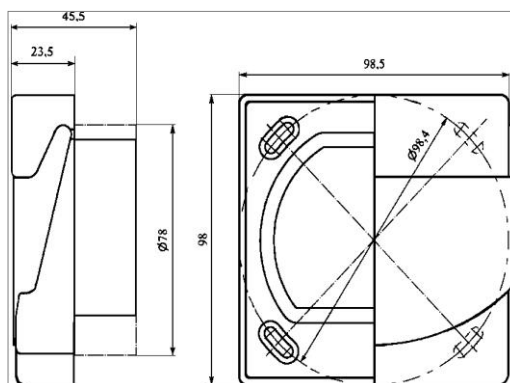
Przyciski instaluje się wewnątrz budynku, z reguły w pobliżu drzwi do pomieszczenia gaszonego, w miejscach łatwo dostępnych, dobrze widocznych, na wysokości 1,2 m do 1,6 m.

Rozstaw otworów do mocowania (po przekątnej – rys. 4 i rys. 5) należy wytyczyć przy użyciu szablonu – nie używać do tego celu samego urządzenia lub ramki maskującej.

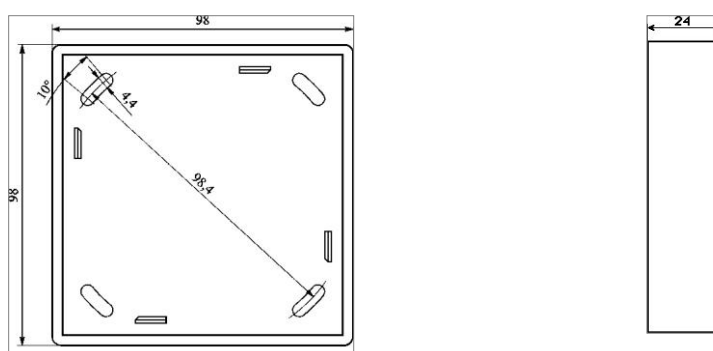
Przyciski montuje się na płaskiej powierzchni przy użyciu 2 kołków rozporowych $\varnothing 6$ i wkrętów z **łbem walcowym**, dostarczanych w komplecie z urządzeniem.

Do montowania przycisku wtynkowo należy wywiercić wiertłem koronowym do muru otwór o średnicy 80 mm (typowy otwór pod puszkę instalacyjną) i głębokości minimum 22 mm.

Do montażu przycisku natynkowo należy zastosować odpowiednią ramkę maskującą RM-60: dla przycisku PU-61 ramka RM-60-Y (żółta), dla przycisku PW-61 ramka RM-60-B (niebieska).



Rys. 4 Wymiary i otwory montażowe przycisku



Rys. 5 Wymiary i otwory montażowe ramki maskującej RM-60

Ze względu na znaczną siłę uderzenia wymaganą do uruchomienia, nie należy montować przycisków do płyt kartonowo-gipsowych bez dodatkowego wzmocnienia.

6.2 Układanie przewodów

Przewody instalacji gaszącej układa się zgodnie z przepisami obowiązującymi dla instalacji niskonapięciowych (poniżej 42 V) i łączy się z zaciskami znajdującymi się na płycie korpusu.

Do swobodnego podłączenia przycisku należy zostawić zapas przewodu instalacyjnego (przy instalacji dochodzącej z góry) o długości ok. 30 cm.

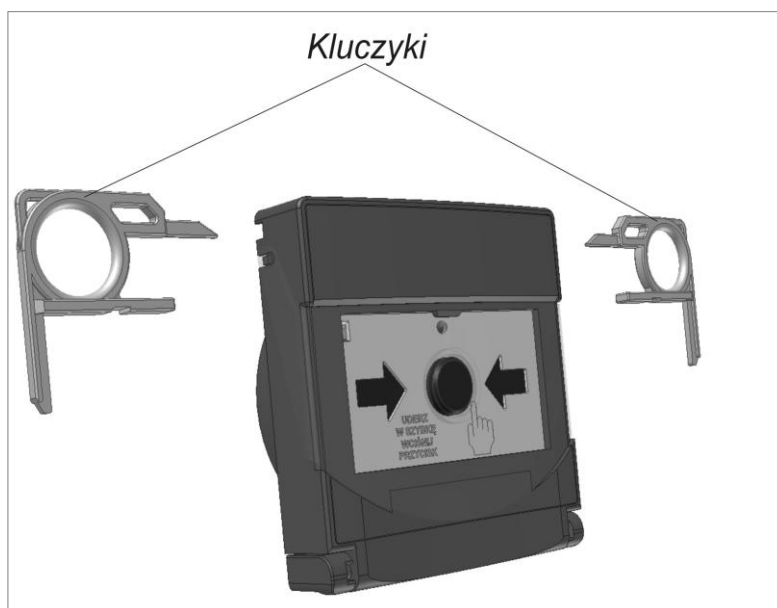
6.3 Podłączanie przewodów

Przewody linii kontrolnej podłącza się do zacisków „plus” oraz „minus”, oddzielnie dla wejścia i dla wyjścia. W przypadku przewodów ekranowanych, ekrany łączy się razem i podłącza do zacisku na płycie oznaczonego „E”. Sposób wykonania połączeń pokazany jest na rysunku 6. Jeżeli przycisk jest ostatnim elementem w linii kontrolnej, w miejscu przewodu wyjściowego podłącza się do zacisków „+” oraz „-” rezystor końcowy. Wartość rezystora określona jest w DTR centrali sterującej gaszeniem.



Rys. 6 Schemat połączeń linii kontrolnej

Aby uzyskać dostęp do płytki ze złączem należy z boku wcisnąć dwa klucze (płaskimi końcówkami) co spowoduje odchylenie się korpusu.



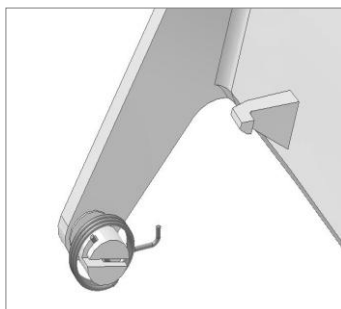
Rys. 7 Sposób otwierania przycisku



Rys. 8 Przycisk po otwarciu

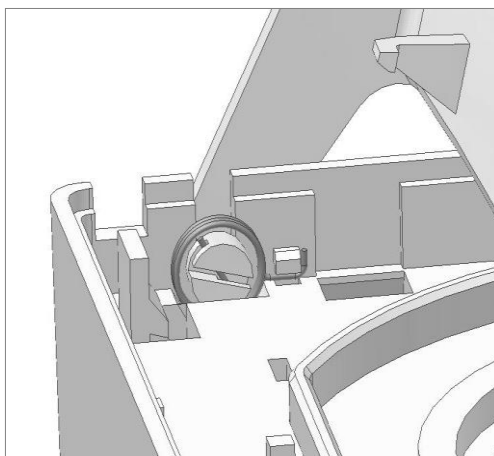
6.4 Wymiana szybki

W przypadku konieczności wymiany szybki, należy odchylić pokrywę korpusu przycisku (patrz rys. 7 i 8), wyciągnąć szybkę, zdjąć sprężynę. Założyć sprężynę na zawias nowej szybki zgodnie z rys. 9. Komplet 3 szt. szybek zapasowych ma oznaczenie SZ-60.



Rys. 9 Zakładanie sprężyny szybki

Włożyć szybkę w prowadnice pokrywy kompletnej i zahaczyć sprężynę o występ w pokrywie zgodnie z rys. 10.

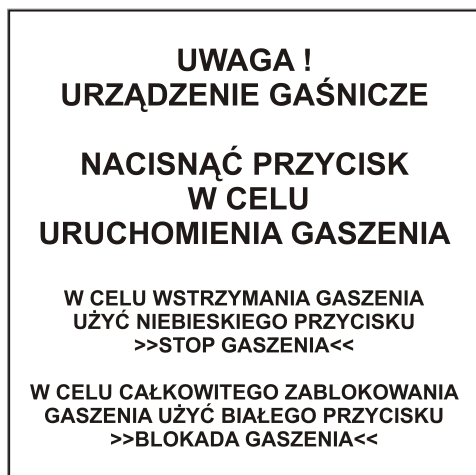


Rys. 10 Mocowanie szybki do korpusu

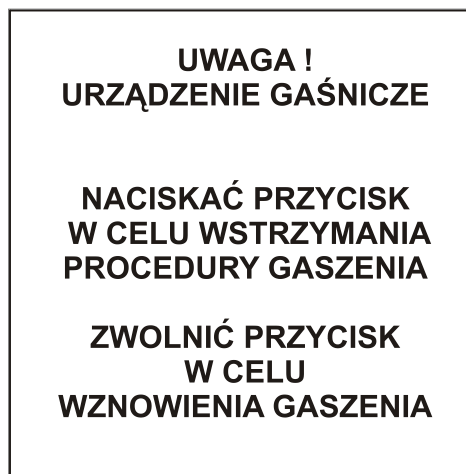
7 INSTRUKCJE OBSŁUGI PRZYCISKÓW

Uzupełnieniem przycisków sterujących gaszeniem mogą być (zamawiane osobno) instrukcje obsługi przycisków, wykonane na materiale elektroluminescencyjnym, umieszczane obok nich:

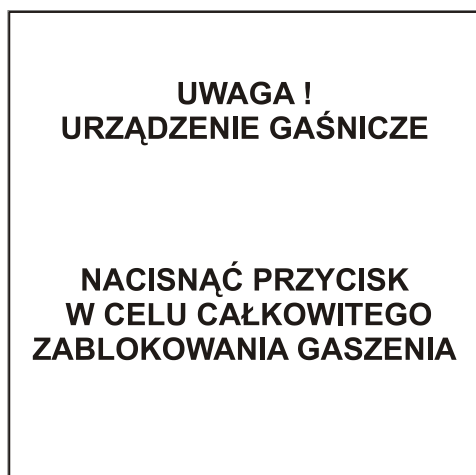
- do przycisku PU-61 instrukcja IU-1;
- do przycisku PW-61 instrukcja IW-1;
- do przycisku PB-61 instrukcja IB-1 (przycisk BLOKADA koloru białego może być wykonany na specjalne życzenie zamawiającego);
- do zainstalowania wewnątrz pomieszczenia gaszonego IO-1.



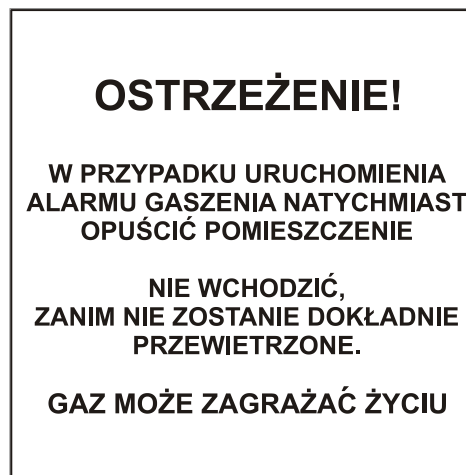
Rys. 11 Instrukcja IU-1



Rys. 12 Instrukcja IW-1



Rys. 13 Instrukcja IB-1



Rys. 14 Instrukcja IO-1

8 OBSŁUGA I KONSERWACJA

Niezawodne działanie przycisków uwarunkowane jest zachowaniem właściwych warunków pracy urządzenia, poprawnym wykonaniem instalacji i regularnym przeprowadzaniem badań okresowych. Okresowo należy sprawdzać stan mechaniczny obudowy oraz utrzymywać ją w czystości.

Badania okresowe powinny być przeprowadzane przynajmniej raz na rok przez konserwatora lub uprawnioną osobę. Badanie polega na zasymulowaniu procedury gaszenia przy zablokowaniu wypływu środka gaśniczego i sprawdzeniu prawidłowego reagowania centrali sterującej gaszeniem. Sprawnie działające przyciski, poddawane regularnie badaniom okresowym nie wymagają innych zabiegów konserwacyjnych.

9 OPAKOWANIE, TRANSPORTOWANIE, PRZECHOWYWANIE

Przyciski pakowane są w opakowania zbiorcze. W opakowaniu zbiorczym znajduje się instrukcja instalowania i konserwacji.

Przyciski w opakowaniu fabrycznym należy transportować w przestrzeniach zamkniętych normalnych środków transportu lądowego lub morskiego. Urządzenia powinny być zabezpieczone przed oddziaływaniem gwałtownych wstrząsów i temperatur otoczenia niższych od $-40\text{ }^{\circ}\text{C}$ i wyższych od $+70\text{ }^{\circ}\text{C}$.

Przyciski należy przechowywać w pomieszczeniach zamkniętych o temperaturze od $+5\text{ }^{\circ}\text{C}$ do $+40\text{ }^{\circ}\text{C}$ i wilgotności względnej od 40% do 80%, wolnych od oparów i gazów żrących, z dala od elementów ogrzewających. Okres magazynowania nie powinien przekraczać 24 miesięcy.

IK-E329-001/01.2019