

PRZYCISKI DO WSPÓŁPRACY Z
CENTRALAMI STEROWANIA GASZENIEM
PB-61, PD-61

IK-E329-002

Instrukcja instalowania i konserwacji

Edycja IB



Przyciski uruchomienia dodatku PD-61 i blokady gaszenia PB-61, będące przedmiotem niniejszej IK, spełniają zasadnicze wymagania dyrektywy Unii Europejskiej 2014/30/UE dotyczącej kompatybilności elektromagnetycznej.

Przed przystąpieniem do montażu i eksploatacji należy zapoznać się z treścią niniejszej instrukcji. Nieprzestrzeganie zaleceń zawartych w tej instrukcji może okazać się niebezpieczne lub spowodować naruszenie obowiązujących przepisów.

Producent POLON-ALFA nie ponosi odpowiedzialności za szkody powstałe w wyniku użytkowania niezgodnego z niniejszą instrukcją.

Wyeksploatowany wyrób, nie nadający się do dalszego użytkowania, należy przekazać do jednego z punktów, zajmujących się zbiórką zużytego sprzętu elektrycznego i elektronicznego.



Uwaga - Zastrzega się prawo do wprowadzania zmian

1 PRZEZNACZENIE

Przyciski PB-61, PD-61 przeznaczone są do współpracy z centralami automatycznego gaszenia np. POLON 4500.

Przycisk PB-61 z napisem **BLOKADA GASZENIA** zatrzymuje procedurę gaszenia do czasu skasowania przycisku, skasowania blokady gaszenia w centrali i ponownego uruchomienia procedury gaszenia. Przycisk PD-61 z napisem **START DODATKU** inicjuje uruchomienie dodatkowych środków gaszenia.

Przyciski przeznaczone są do montażu natynkowego i wtynkowego wewnątrz obiektów, podstawowa w sprzedaży jest wersja wtynkowa.

Ramka maskująca RM-60 do montażu natynkowego nie wchodzi w skład ostrzegacza i należy ją zamawiać osobno.

Na życzenie klienta przyciski mogą być wykonane w innym kolorze i z innymi opisami.

2 DANE TECHNICZNE

Typ przycisku	B wg PN-EN 54-11:2004
Max obciążalność styków	0,1 A / 30 VDC
Akceptowane średnice żył przewodów	od 0,8 mm do 1,2 mm
Szczelność obudowy	IP 30
Temperatura pracy	-25 °C do +55 °C
Dopuszczalna wilgotność względna	do 95% przy 40 °C
Wymiary	(102,5 x 98 x 45,5) mm
Masa	< 220 g
Kolor obudowy	PB-61, RM-60-W PD-61, RM-60-B
	biały zielony.

3 WARUNKI BEZPIECZEŃSTWA

Naprawy i konserwacje

Prace konserwacyjne i przeglądy okresowe muszą być dokonywane przez uprawniony personel firm autoryzowanych lub przeszkolonych przez POLON-ALFA.

Wszystkie naprawy muszą być dokonywane przez producenta.

POLON-ALFA nie ponosi odpowiedzialności za działanie urządzeń konserwowanych i naprawianych przez nieuprawniony personel.

Ochrona oczu przed zapyleniem

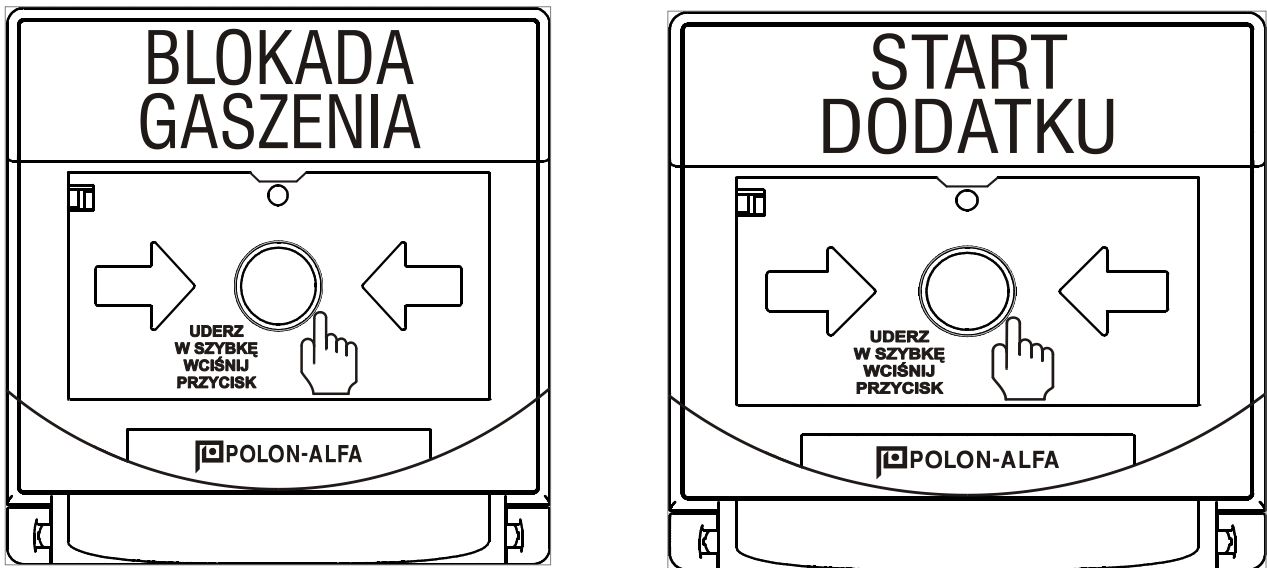
Podczas prac, które powodują powstawanie dużej ilości pyłu, zwłaszcza wiercenia otworów należy używać okularów ochronnych i masek przeciwpyłowych.

Elektronarzędziami należy posługiwać się z zachowaniem warunków ich bezpiecznej pracy podanej w stosownych instrukcjach producenta.

4 OPIS KONSTRUKCJI

Przycisk składa się z korpusu i podstawy, połączonych zawiasem.

Korpus zawiera zasadnicze części przycisku: płytkę drukowaną z mikroprzełącznikiem, złączem do podłączenia przewodów linii kontrolnej i diodę LED.



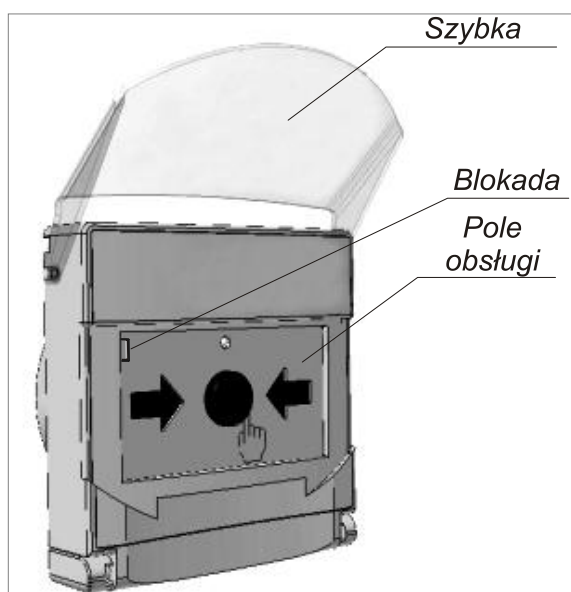
Rys.1 Widok przycisków

W górnej części korpusu przycisku, za szybką znajduje się czerwona dioda świecąca sygnalizująca uruchomienie przycisku.

5 OPIS DZIAŁANIA

Uruchomienie przycisku następuje poprzez uderzenie w szybkę (spowoduje to jej odchylenie) a następnie przez wciśnięcie przycisku.

Zmienia się skokowo kolor strzałek w polu obsługi z czarnych na żółte, informacja o wciśnięciu przycisku przekazana zostaje do centrali sterującej gaszeniem a dioda LED sygnalizuje zadziałanie przycisku.



Rys. 2 Przycisk z odchylną szybką

W celu skasowania stanu uruchomienia przycisku należy przycisnąć szybkę do korpusu jak na rysunku 3 i od dołu wsunąć kluczyk (T końcówką), spowoduje to skokową zmianę koloru strzałek z żółtego na czarny. Po wyjęciu kluczyka szybka zostanie zablokowana w normalnej pozycji dozoru.



Rys. 3 Kasowanie stanu uruchomienia

UWAGA

Jeżeli szybka zamiast uderzenia zostanie odciągnięta (niezgodnie z instrukcją umieszczoną na polu obsługi) i nie zostanie wciśnięty przycisk (urządzenie nie zostanie wprowadzone w stan blokowania gaszenia), należy szybkę docisnąć do pola obsługi i wsuwając kluczyk od dołu do oporu spowodować jej zablokowanie.

6 INSTALOWANIE

6.1 Miejsce instalowania i mocowanie

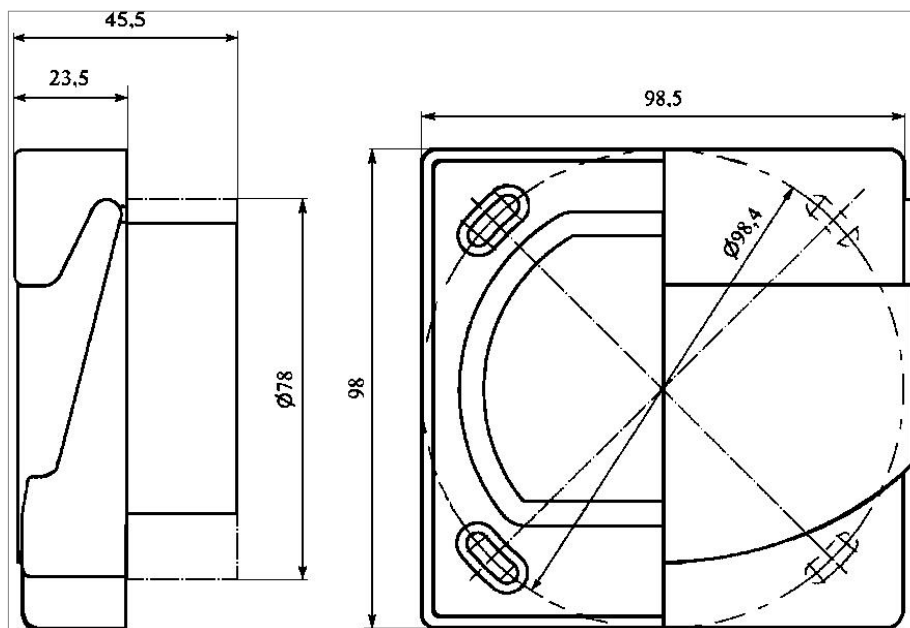
Przyciski instaluje się wewnątrz budynku, z reguły w pobliżu drzwi do pomieszczenia gaszonego, w miejscach łatwo dostępnych, dobrze widocznych, na wysokości 1,2 m do 1,6 m.

Rozstaw otworów do mocowania (po przekątnej – rys. 4 i rys. 5) należy wytyczyć przy użyciu szablonu – nie używać do tego celu samego urządzenia lub ramki maskującej.

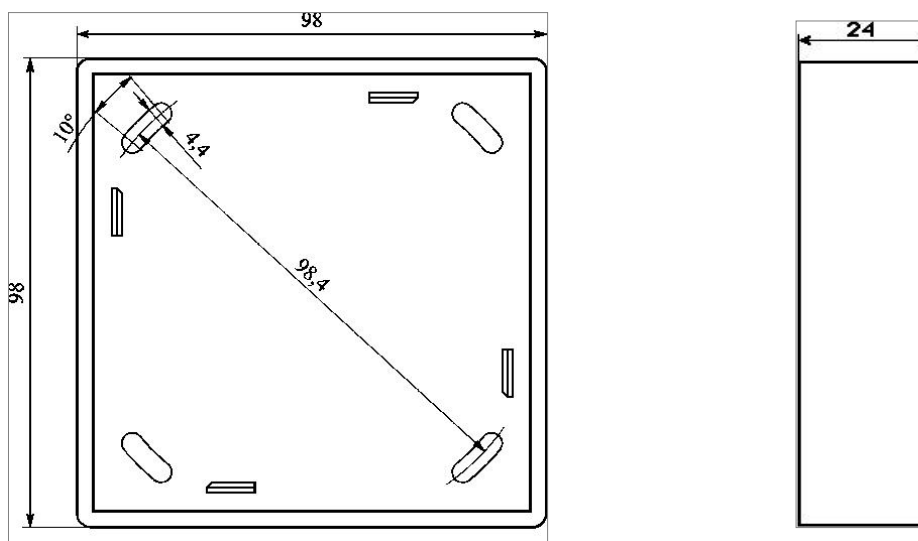
Przyciski montuje się na płaskiej powierzchni przy użyciu 2 kołków rozporowych $\Phi 6$ i wkrętów z **łbem walcowym**, dostarczanych w komplecie z urządzeniem.

Do montowania przycisku wtynkowo należy wywiercić wiertłem koronowym do muru otwór o średnicy 80 mm (typowy otwór pod puszkę instalacyjną) i głębokości minimum 22 mm.

Do montażu przycisku natynkowo należy zastosować odpowiednią ramkę maskującą RM-60.



Rys. 4 Wymiary i otwory montażowe przycisku



Rys. 5 Wymiary i otwory montażowe ramki maskującej RM 60

Ze względu na siłę uderzenia wymaganą do uruchomienia, nie należy montować przycisku do płyt kartonowo-gipsowych bez dodatkowego wzmocnienia.

6.2 Układanie przewodów

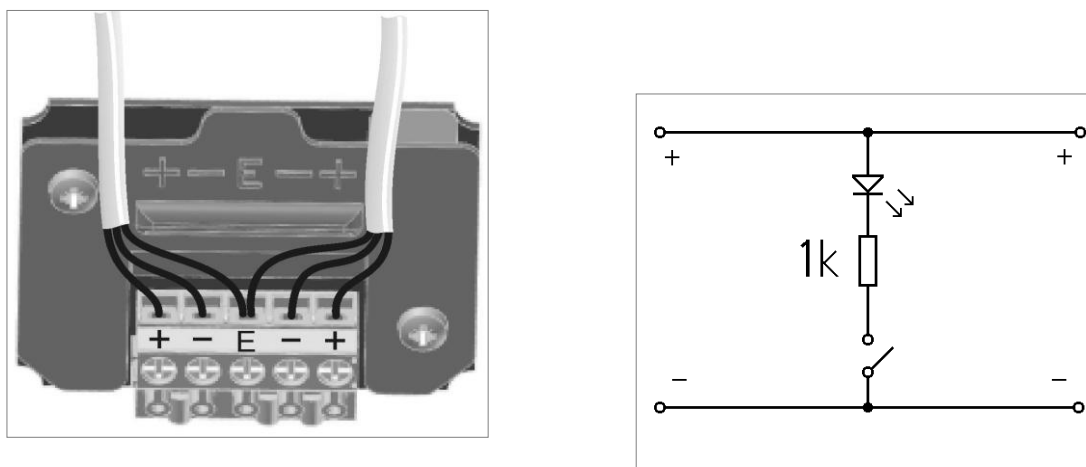
Przewody instalacji oddymiającej układa się zgodnie z przepisami obowiązującymi dla instalacji niskonapięciowych (poniżej 42V) i łączy się z zaciskami znajdującymi się na płytce korpusu.

Do swobodnego podłączenia przycisku należy zostawić zapas przewodu instalacyjnego (przy instalacji dochodzącej z góry) o długości ok. 30 cm.

6.3 Podłączanie przewodów

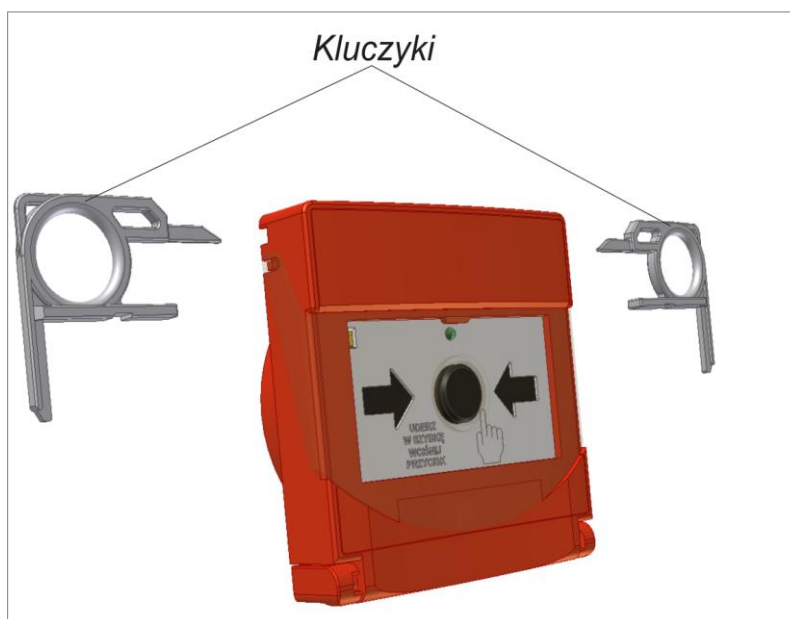
Przewody linii kontrolnej podłącza się do zacisków „plus” oraz „minus”, oddzielnie dla wejścia i oddzielnie dla wyjścia. W przypadku przewodów ekranowanych, ekrany łączy się razem i podłącza do zacisku na płytce

oznaczone „E”. Sposób wykonania połączeń pokazany jest na rysunku 6. Jeżeli ostrzegacz jest ostatnim elementem w linii kontrolnej, w miejscu przewodu wyjściowego podłącza się do zacisków „+” oraz „-” rezystor końcowy. Wartość rezystora określona jest w DTR centrali sterującej gaszeniem.



Rys. 6 Schemat podłączenia linii kontrolnej do przycisku

Aby uzyskać dostęp do płytki ze złączem należy z boku wcisnąć dwa klucze (płaskimi końcówkami) co spowoduje odchylenie się korpusu.



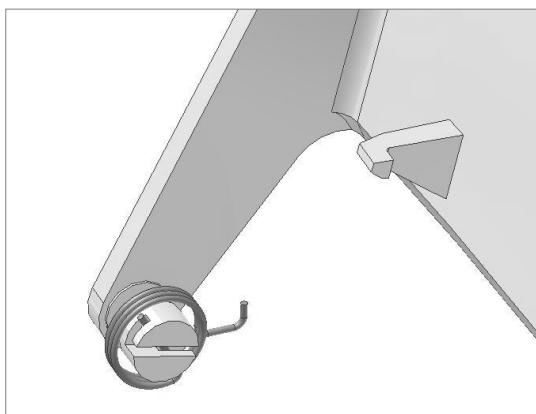
Rys.7 Sposób otwierania przycisku



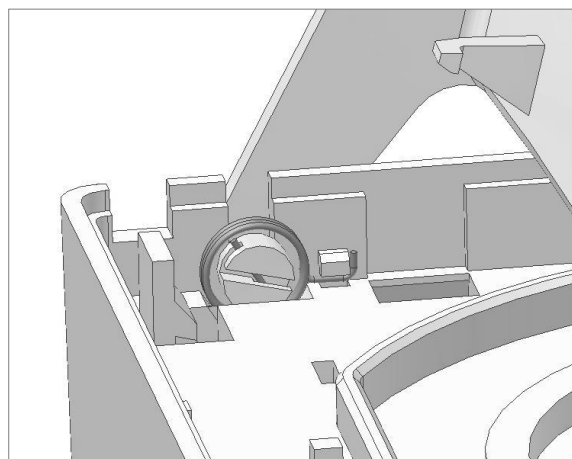
Rys. 8 Przycisk po otwarciu

6.3 Wymiana szybki

W przypadku konieczności wymiany szybki, należy odchylić korpus przycisku (patrz rys. 7, 8), wyciągnąć szybkę, zdjąć sprężynkę. Założyć sprężynkę na zawias nowej szybki zgodnie z rysunkiem 9. Komplet 3 szt. szybek zapasowych wraz ze sprężynkami ma oznaczenie SZ-60.



Rys.9 Zakładanie sprężyny szybki



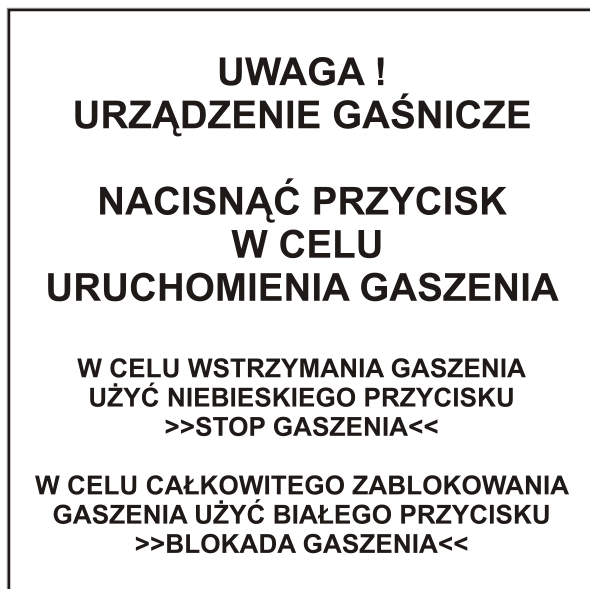
Rys. 10 Mocowanie szybki do korpusu

Włożyć szybkę w prowadnice korpusu i zahaczyć sprężynę o występ w korpusie zgodnie z rysunkiem 10.

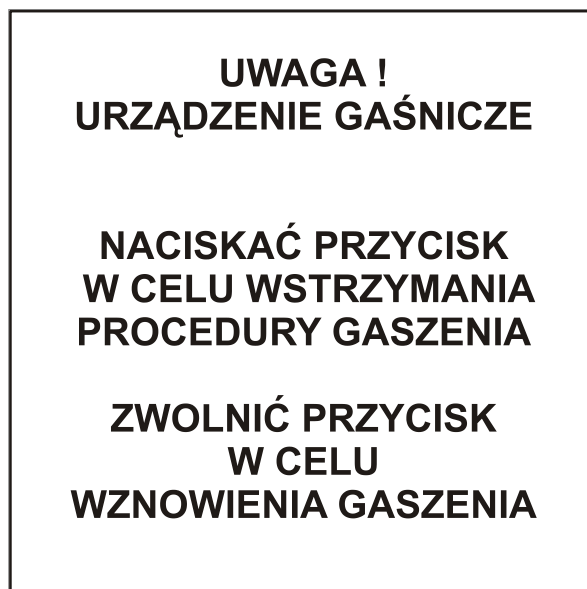
7 INSTRUKCJE OBSŁUGI PRZYCISKÓW

Uzupełnieniem przycisków sterujących gaszeniem mogą być (zamawiane osobno) instrukcje obsługi przycisków, wykonane na materiale elektroluminescencyjnym, umieszczane obok nich:

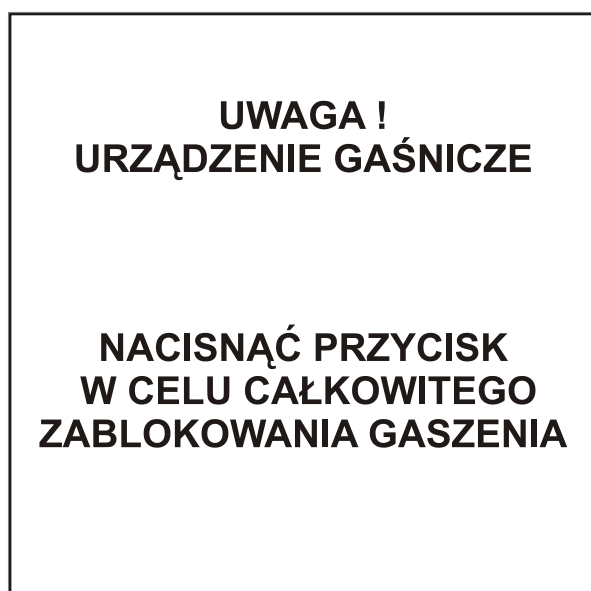
- do przycisku PU-61 instrukcja IU-1;
- do przycisku PW-61 instrukcja IW-1;
- do przycisku PB-61 instrukcja IB-1;
- do zainstalowania wewnątrz pomieszczenia gaszonego IO-1.



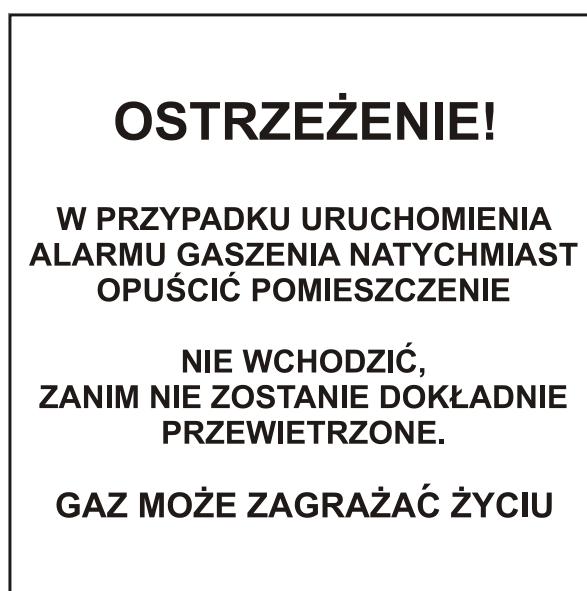
Rys. 11 Instrukcja IU-1



Rys. 12 Instrukcja IW-1



Rys. 13 Instrukcja IB-1



Rys. 14 Instrukcja IO-1

8 OBSŁUGA I KONSERWACJA

Niezawodne działanie przycisków uwarunkowane jest zachowaniem właściwych warunków pracy urządzenia, poprawnym wykonaniem instalacji i regularnym przeprowadzaniem badań okresowych. Okresowo należy sprawdzać stan mechaniczny obudowy oraz utrzymywać ją w czystości.

Badania okresowe powinny być przeprowadzane przynajmniej raz na rok przez konserwatora lub uprawnioną osobę. Badanie polega na wywołaniu alarmu i sprawdzeniu, czy alarm jest przekazywany do centrali.

Sprawnie działające przyciski, poddawane regularnie badaniom okresowym nie wymagają innych zabiegów konserwacyjnych.

9 OPAKOWANIE, TRANSPORTOWANIE, PRZECHOWYWANIE

Przyciski pakowane są w opakowania zbiorcze. W opakowaniu zbiorczym znajduje się instrukcja instalowania i konserwacji.

Przyciski w opakowaniu fabrycznym należy transportować w przestrzeniach zamkniętych normalnych środków transportu lądowego lub morskiego. Urządzenia powinny być zabezpieczone przed oddziaływaniem gwałtownych wstrząsów i temperatur otoczenia niższych od $-40\text{ }^{\circ}\text{C}$ i wyższych od $+70\text{ }^{\circ}\text{C}$.

Przyciski należy przechowywać w pomieszczeniach zamkniętych o temperaturze od $+5\text{ }^{\circ}\text{C}$ do $+40\text{ }^{\circ}\text{C}$ i wilgotności względnej od 40% do 80%, wolnych od oparów i gazów żrących, z dala od elementów ogrzewających. Okres magazynowania nie powinien przekraczać 24 miesięcy.