

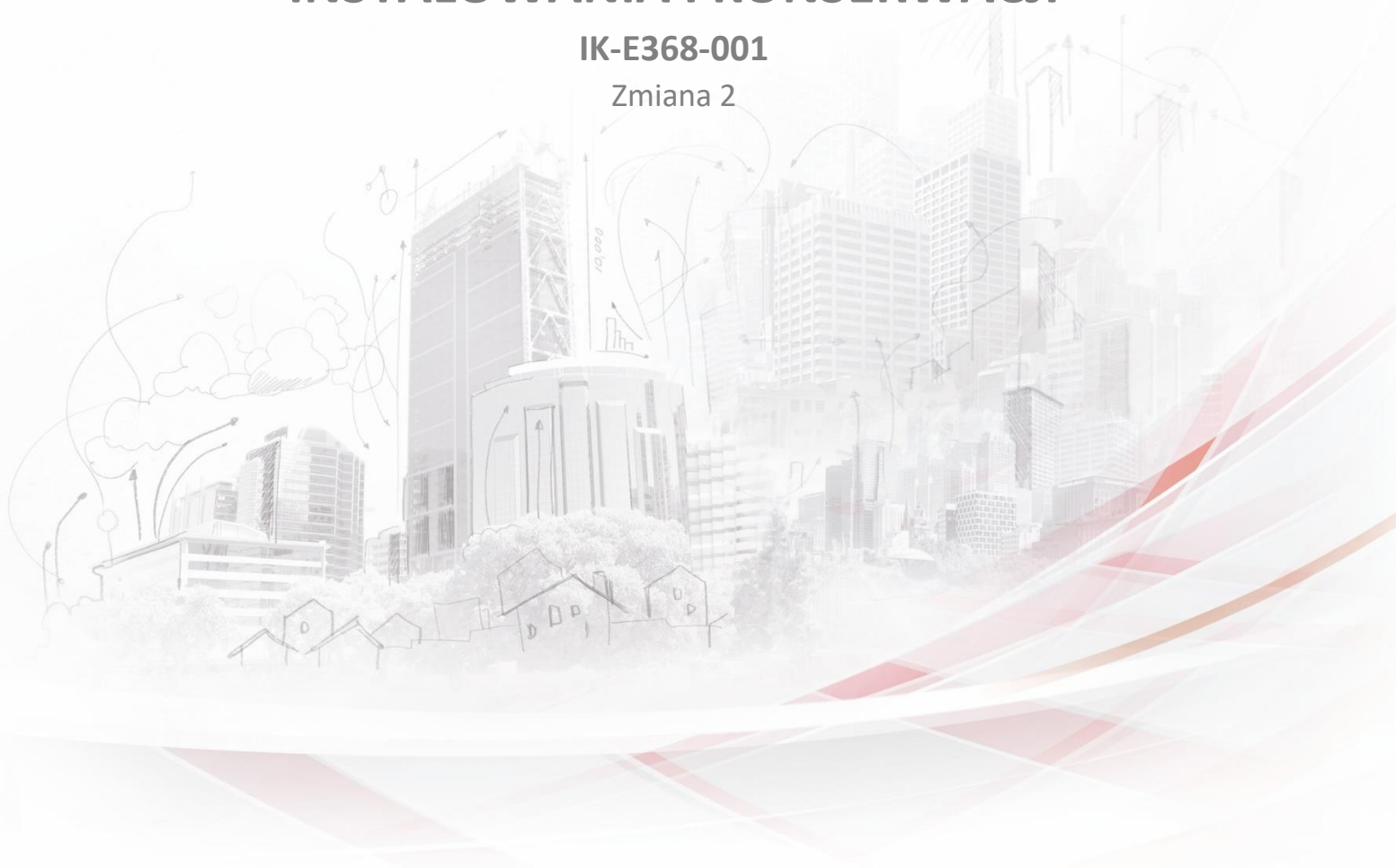
CZUJKA PŁOMIENIA PUO-40 i PUO-40Ex

KONWENCJONALNE SYSTEMY SYGNALIZACJI POŻAROWEJ IGNIS

INSTRUKCJA INSTALOWANIA I KONSERWACJI

IK-E368-001

Zmiana 2



Czujka płomienia PUO-40 i PUO-40Ex będąca przedmiotem niniejszej IK, spełnia zasadnicze wymagania następujących rozporządzeń Parlamentu Europejskiego i Rady (UE) oraz dyrektyw Unii Europejskiej:

CPR	CPR/305/2011 Rozporządzenie Parlamentu Europejskiego i Rady (UE) z dnia 9 marca 2011 r. ustanawiające zharmonizowane warunki wprowadzania do obrotu wyrobów budowlanych i uchylające dyrektywę Rady 89/106/EWG;
EMC	Dyrektywa (UE) 2014/30/UE dotycząca kompatybilności elektromagnetycznej;
ATEX	Dyrektywa (UE) 2014/34/UE dotycząca urządzeń i systemów ochronnych przeznaczonych do użytku w przestrzeniach zagrożonych wybuchem.

Na wyrób wydany został przez CNBOP-PIB, jednostkę notyfikowaną nr 1438, certyfikat stałości właściwości użytkowych potwierdzający posiadanie cech/parametrów technicznych wymaganych normami EN 54-10:2005+A1:2006.

Posiadane cechy/parametry techniczne przewyższające wymagania wymienionych norm oraz inne podane w niniejszej instrukcji cechy/parametry wyrobu nie określone wymienionymi normami potwierdza Producent.

Producent wydał na wyrób deklarację właściwości użytkowych.

Certyfikat oraz Deklaracja Właściwości Użytkowych dostępne są na stronie internetowej: www.polon-alfa.pl

Na czujkę płomienia PUO-40Ex wydany został przez Główny Instytut Górnictwa, jednostkę notyfikowaną nr 1453 w UE: Certyfikat badania typu UE KDB 21ATEX004.

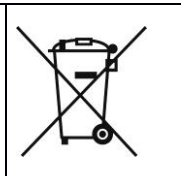
Producent wydał na wyrób deklarację zgodności UE.

Przed przystąpieniem do montażu i eksploatacji należy zapoznać się z treścią niniejszej instrukcji.

Nieprzestrzeganie zaleceń zawartych w tej instrukcji może okazać się niebezpieczne lub spowodować naruszenie obowiązujących przepisów.

Producent POLON-ALFA nie ponosi odpowiedzialności za szkody powstałe w wyniku użytkowania niezgodnego z niniejszą instrukcją.

Wyeksploatowany wyrób, nie nadający się do dalszego użytkowania, należy przekazać do jednego z punktów, zajmujących się zbiórką zużytego sprzętu elektrycznego i elektronicznego.



Uwaga - Zastrzega się prawo do wprowadzania zmian.

Spis treści

1. PRZEZNACZENIE.....	4
2. DANE TECHNICZNE.....	4
3. PARAMETRY DECYDUJĄCE O ISKROBEZPIECZEŃSTWIE	4
4. WARUNKI STOSOWANIA.....	6
4.1 Naprawy i konserwacje	6
4.2 Praca na wysokości.....	6
4.3 Ochrona oczu przed zapyleniem	6
5 BUDOWA I ZASADA DZIAŁANIA.....	6
6 OPIS OBSŁUGI.....	7
7 KONSERWACJA I NAPRAWY	8
8 INSTALOWANIE CZUJEK.....	8
9 PRZECHOWYWANIE I TRANSPORT	9

1 PRZEZNACZENIE

Czujki płomienia PUO-40, PUO-40Ex są przeznaczone do wykrywania płomienia powstającego przy zagrożeniu pożarowym, w pomieszczeniach, gdzie w normalnych warunkach nie zachodzą procesy związane z występowaniem płomienia oraz, gdzie światło słoneczne nie pada bezpośrednio na czoło czujki.

Czujka iskrobezpieczna PUO-40Ex jest włączana w linię dozоровą poprzez barierę ochronną lub separator o parametrach $U_o \leq 28 \text{ V}$, $I_o \leq 99 \text{ mA}$.

2 DANE TECHNICZNE

Napięcie pracy	Od 9 V do 28 V
Maksymalny prąd dozоровania	300 μA
Prąd alarmowania (przy 20 V)	20 mA
Czułość (wg EN 54-10)	klasa 1 (25 m)
Kąt widzenia	110 °
Zakres temperatur otoczenia	- 10 °C do + 55 °C
Stopień ochrony obudowy	IP44
Wilgotność względna	Do 93% przy 40 °C
Masa	235 g dla PUO-40, 280 g dla PUO-40Ex
Cecha iskrobezpieczeństwa (tylko dla PUO-	II 2G Ex ib IIC T6 Gb

3 PARAMETRY DECYDUJĄCE O ISKROBEZPIECZEŃSTWIE

Parametry dopuszczalne linii zasilającej czujkę:

Maksymalne napięcie wejściowe	U_i	28 V
Maksymalny prąd wejściowy	I_i	99 mA
Maksymalna moc wejściowa	P_i	0,66 W
Maksymalna pojemność wewnętrzna	C_i	0 *
Maksymalna indukcyjność wewnętrzna	L_i	0 *
Maksymalna pojemność zewnętrzna	C_o	83 nF **
Maksymalna indukcyjność zewnętrzna	L_o	2,5 mH **

Parametry linii łączącej czujkę ze wskaźnikiem zadziałania:

Maksymalne napięcie wyjściowe	U_o	28 V
Maksymalny prąd wyjściowy	I_o	40 mA
Maksymalna moc wyjściowa	P_o	0,4 W
Maksymalna pojemność wyjściowa	C_o	78 nF
Maksymalna indukcyjność wyjściowa	L_o	0.5 mH

* wartości pomijalne

** są maksymalnymi wartościami pojemności i indukcyjności wynikająca z długości przewodów jakie mogą być podłączone do czujki

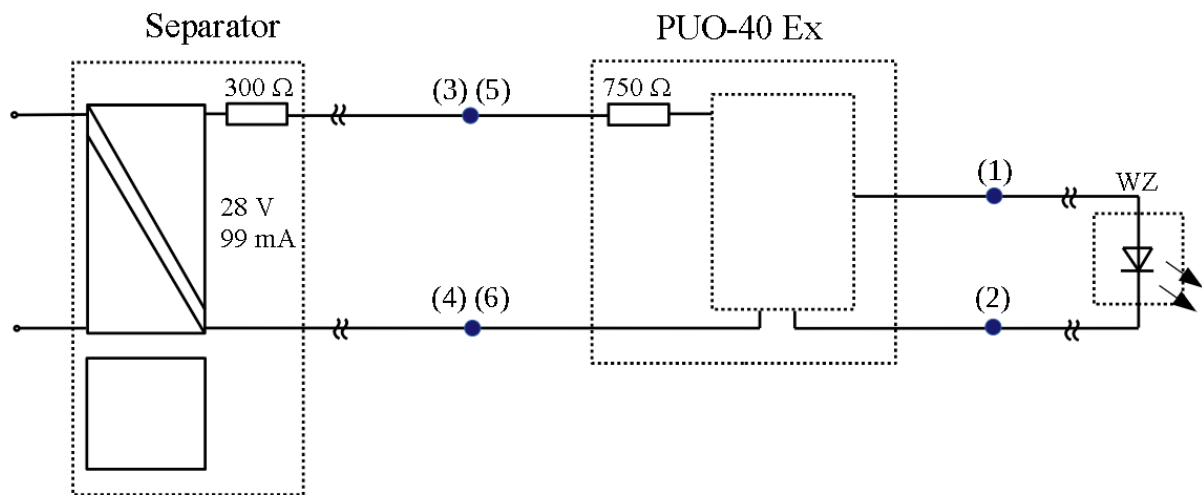
Parametry wymagane od separatora lub bariery:

Maksymalne napięcie wyjściowe	U_o	$\leq 28 \text{ V}$
Maksymalny prąd wyjściowy	I_o	$\leq 99 \text{ mA}$
Maksymalna moc wyjściowa	P_o	$\leq 0,66 \text{ W}$
Minimalna pojemność zewnętrzna	C_o	$\geq 83 \text{ nF}$
Minimalna indukcyjność zewnętrzna	L_o	$\geq 2,5 \text{ mH}$

Przykładowy przewód przyłączeniowy (YnTKSY):			
Średnica żyły	mm	0,8	1,0
Rezystancja pojedynczej żyły	Ω/km	37,5	24
Pojemność pary żył	nF/km	120	120
Indukcyjność	mH/km	0,7	0,7

Uwaga:

Całkowita sumaryczna pojemność oraz indukcyjność linii i pojemności oraz indukcyjności wewnętrznych czujki za barierą lub separatorem nie może przekraczać wartości 83 nF i 2,5 mH. Z tego względu każda czujka PUO-40Ex wymaga oddzielnego separatora lub bariery.



Rys. 3.1 Przykładowy schemat podłączenia czujki PUO-40Ex z wykorzystaniem separatora.

4 WARUNKI STOSOWANIA

Czujka przeznaczona jest do stosowania w warunkach gdzie temperatura otoczenia wynosi od -10 °C do +55 °C. W strefach zagrożonych wybuchem czujkę PUO-40Ex można stosować zgodnie z wydanym certyfikatem typu UE KDB 21ATEX00K, wydanym przez Główny Instytut Górnictwa, jednostkę notyfikowaną nr 1453 w UE.

4.1 Naprawy i konserwacje

Prace konserwacyjne i przeglądy okresowe muszą być dokonywane przez uprawniony personel firm autoryzowanych lub przeszkolonych przez POLON-ALFA.

Wszystkie naprawy muszą być dokonywane przez producenta.

Producent POLON-ALFA nie ponosi odpowiedzialności za działanie urządzeń naprawianych przez nieuprawniony personel.

4.2 Praca na wysokości

Prace na wysokości związane z instalowaniem czujek należy przeprowadzać z zachowaniem szczególnej ostrożności przy wykorzystaniu sprawnego sprzętu i narzędzi. Należy zwrócić szczególną uwagę na stabilność drabin, podnośników itp. Elektronarzędziami należy posługiwać się z zachowaniem warunków ich bezpiecznej pracy podanej w stosownych instrukcjach producenta.

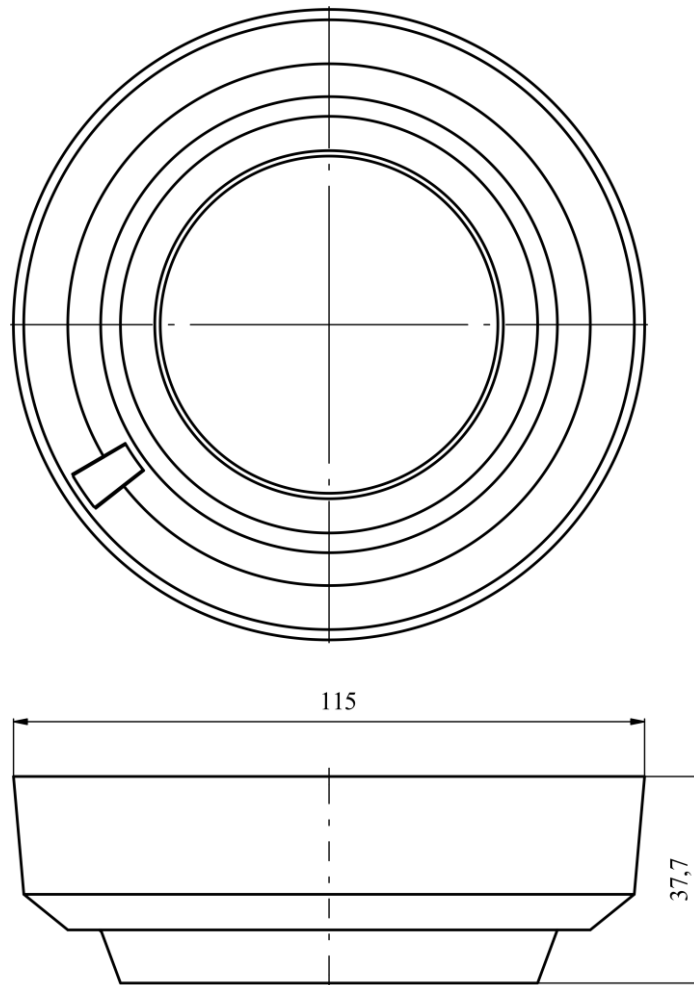
4.3 Ochrona oczu przed zapyleniem

Podczas prac, które powodują powstawanie dużej ilości pyłu, zwłaszcza wiercenia otworów w sufitach w celu zamocowania gniazd czujek należy używać okularów ochronnych i masek przeciwpyłowych.

5 BUDOWA I ZASADA DZIAŁANIA

Obudowa czujki wykonana jest z tworzywa sztucznego zapewniającego dużą odporność na narażenia występujące podczas eksploatacji.

Kształt i wymiary podano na rys. 5.2.



Rys. 5.2 Kształt i wymiary czujki płomienia PUO-40, PUO-40Ex

Wewnątrz obudowy znajduje się układ elektroniczny zmontowany na jednej płycie.

Kontakty przyłączeniowe przystosowane są do montażu czujek w gniazdach szeregu "40".

Czujka reaguje na emitowane przez płomień promieniowanie ultrafioletowe o długości fali ok. 200 nm. Jest całkowicie odporna na wszelkie sztuczne źródła światła nie zawierające promieniowania ultrafioletowego.

6 OPIS OBSŁUGI

Czujka wymaga podczas eksploatacji okresowych kontroli poprawności jej działania i współpracy z centralką sygnalizacji pożaru.

Sprawdzenia zadziałania można dokonać za pomocą zapalniczki lub płomienia zapałki.

Przy montażu należy zabezpieczyć czujkę przed bezpośrednio padającym na czoło czujki światłem słonecznym.

7 KONSERWACJA I NAPRAWY

Zabiegi konserwacyjne przy prawidłowej eksploatacji sprowadzają się do okresowego przeglądu, sprawdzenia działania i ewentualnego usunięcia z powierzchni osłony szklanej kurzu lub innych zanieczyszczeń. Do tego celu można użyć czystego spirytusu etylowego.

Należy pamiętać, że czystość powierzchni szklanych od strony czoła czujki ma bezpośredni wpływ na jej czułość. Zanieczyszczenia mogą doprowadzić do znacznego pogorszenia czułości, a nawet do całkowitej niesprawności czujki.

Uwaga: W przypadku sprawdzania czujek zamontowanych w pomieszczeniach zagrożonych wybuchem należy postępować zgodnie z obowiązującymi przepisami w danej strefie zagrożenia.

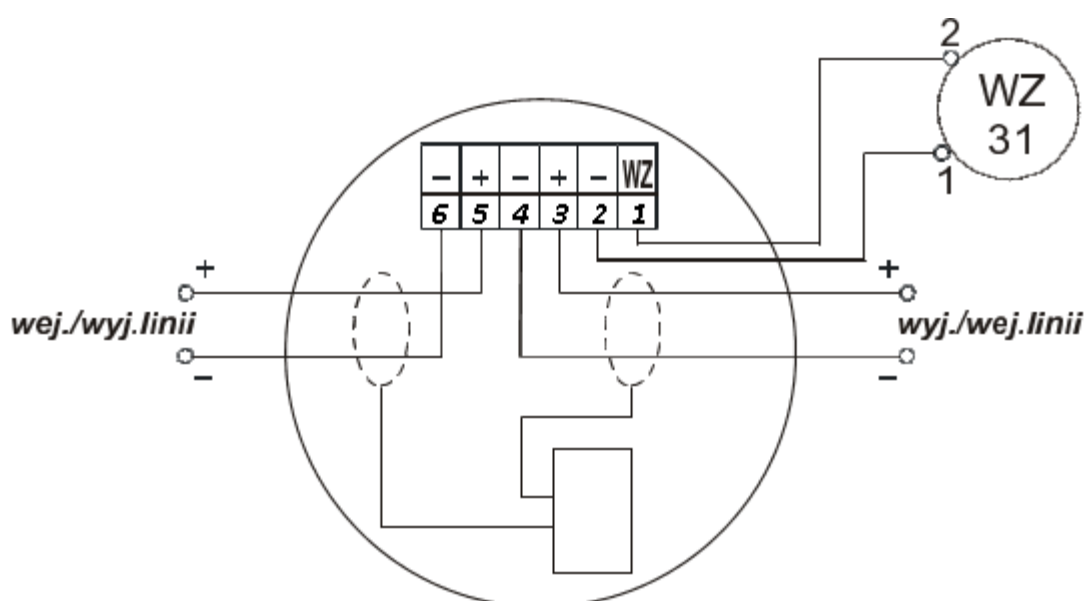
8 INSTALOWANIE CZUJEK

Czujki PUO-40Ex instaluje się (wysokość, rozmieszczenie) zgodnie z wybranymi wytycznymi projektowania.

Czujki instaluje się w gniazdach szeregu 40. Sposób podłączenia linii dozorowej przedstawiony jest na rys 8.2 oraz w Instrukcji instalowania i konserwacji gniazda G-40. Dodatkową sygnalizację optyczną pojedynczej czujki lub grupy czujek, można uzyskać przez dołączenie wskaźnika zadziałania WZ-31.

Przewody instalacji alarmowej układa się zgodnie z przepisami obowiązującymi dla instalacji niskonapięciowych (poniżej 42 V).

UWAGA - Czujek nie należy instalować w atmosferze korozyjnej, zawierającej gazy i opary żrące oraz zapylenie. Kondensacja pary



Rys.8.2

9 PRZECHOWYWANIE I TRANSPORT

Czujka w opakowaniu powinna być przechowywana w pomieszczeniach zamkniętych, wolnych od oparów kwasów lub zasad oraz lotnych związków siarki przy wilgotności względnej do 80 % i temperaturze od -10 °C do +55 °C.

Czujka w opakowaniu transportowym może być przewożona dowolnym środkiem transportu przy spełnieniu wymagań umieszczonych na opakowaniu oraz zabezpieczeniu przed możliwością mechanicznego uszkodzenia.



POLON-ALFA S.A.

85-861 Bydgoszcz, ul. Glinki 155 | www.polon-alfa.pl

Dział Wsparcia Technicznego - tel. 52 36 39 261, e-mail: wsparcie@polon-alfa.pl

Dział Serwisu Urządzeń - tel. 52 36 39 375, e-mail: serwis@polon-alfa.pl