

# CZUJKA PŁOMIENIA WIELOPASMOWA

PPW-40REx

## WSPORNIK CZUJKI E326-03 00 00-1

Opis techniczny

OT-E326-007

Zmiana 1

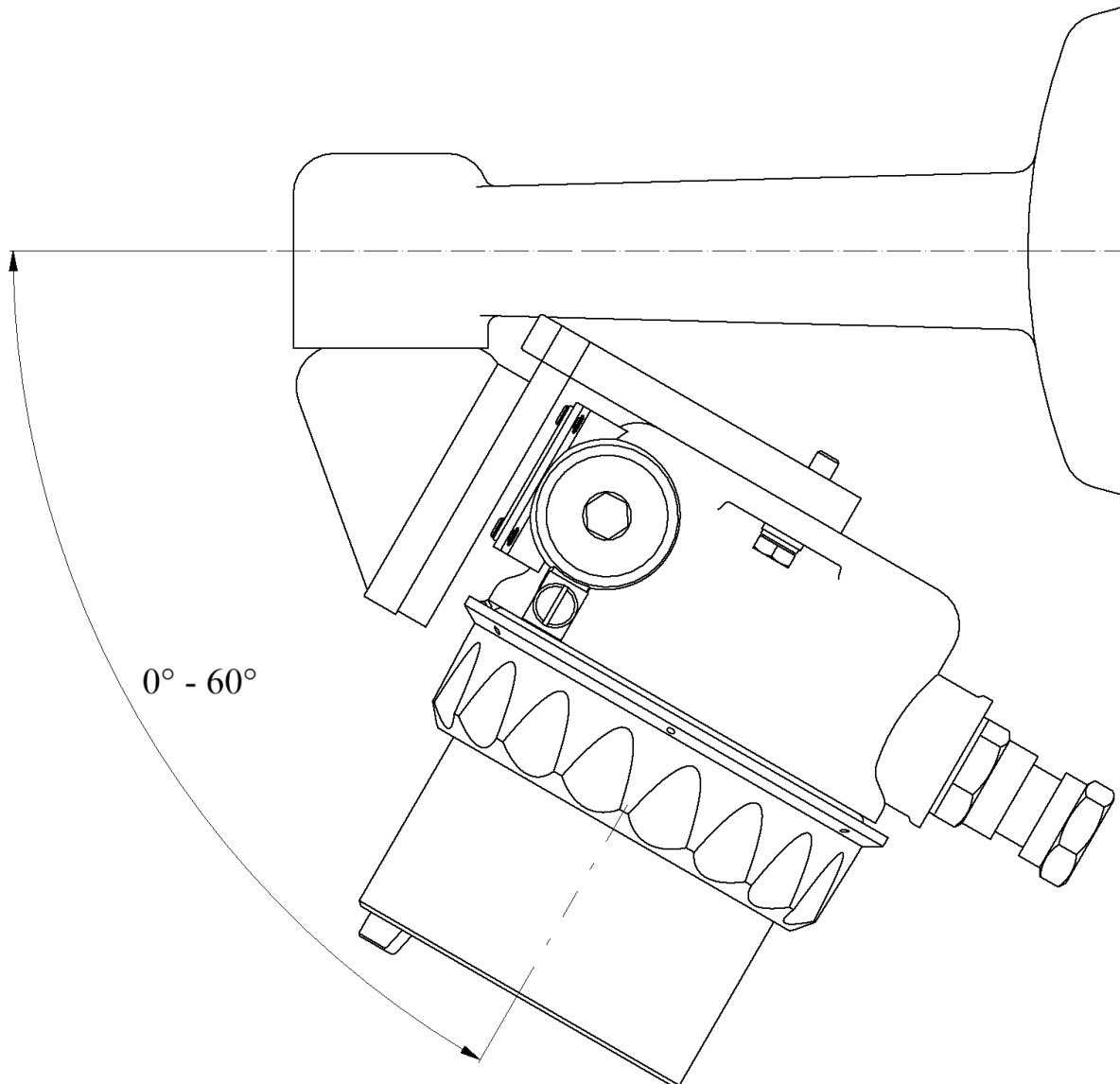


## 1 PRZEZNACZENIE

Wspornik czujki o numerze E326-03 00 00-1 przeznaczony jest do mocowania czujki PPW-40REx, umożliwiając regulację położenia czujki.

## 2 ZAKRES REGULACJI

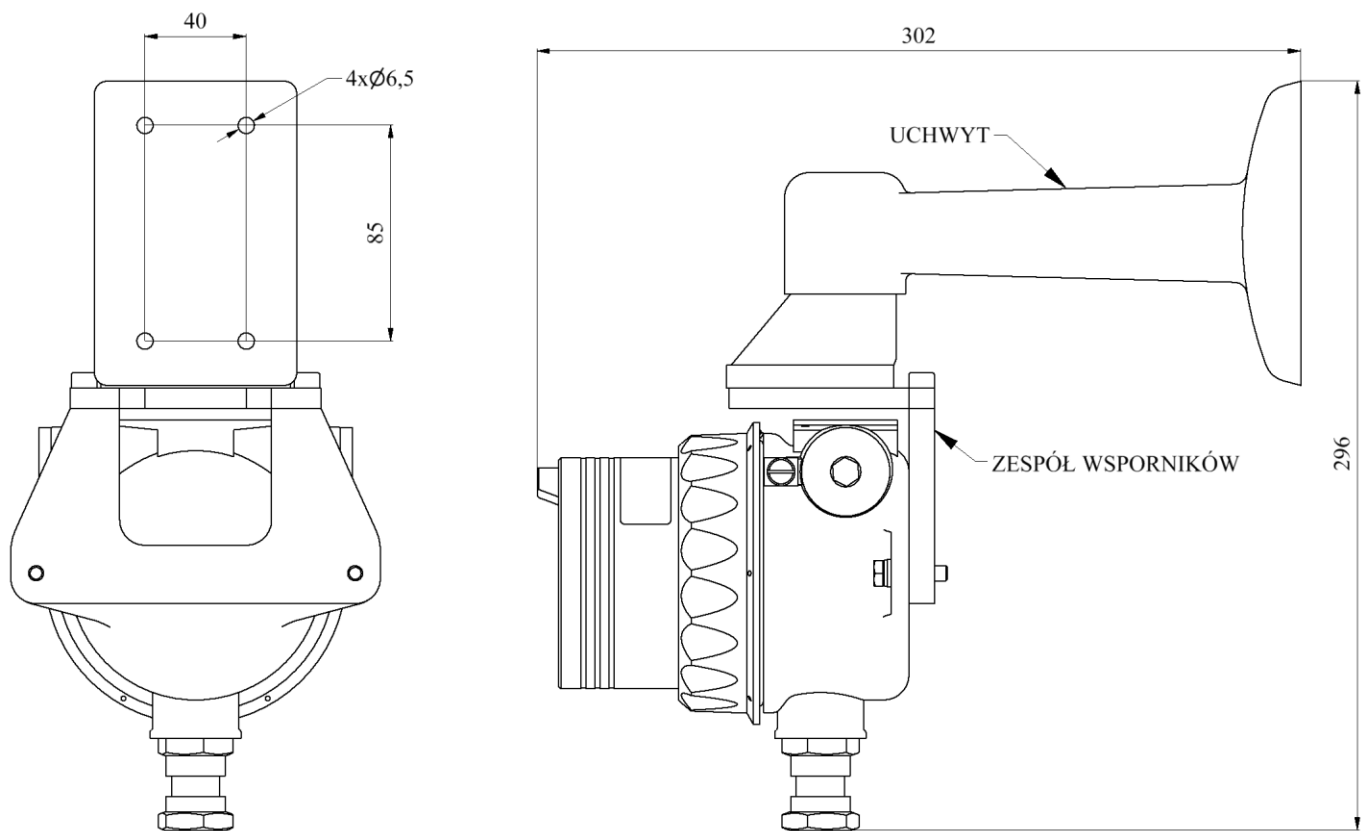
Zakres regulacji wspornika czujki wynosi: w pionie  $60^\circ$ , w poziomie  $360^\circ$ . Regulację w pionie pokazano na rysunku 2.1.



Rysunek 2.1. Zakres regulacji wspornika w pionie

### 3 BUDOWA I WYMIARY

Budowę i wymiary wspornika wraz z czujką, pokazano na rysunku 3.1.



Rysunek 3.1. Wymiary wspornika wraz z czujką



**POLON-ALFA S.A.**

85-861 Bydgoszcz, ul. Glinki 155 | [www.polon-alfa.pl](http://www.polon-alfa.pl)

Dział Wsparcia Technicznego - tel. 52 36 39 261, e-mail: [wsparcie@polon-alfa.pl](mailto:wsparcie@polon-alfa.pl)

Dział Serwisu Urządzeń - tel. 52 36 39 375, e-mail: [serwis@polon-alfa.pl](mailto:serwis@polon-alfa.pl)