

INTERAKTYWNY SYSTEM SYGNALIZACJI POŻAROWEJ

POLON 4000 I POLON 6000

CZUJKA CIEPŁA TYPU: TUN-4046

Z GNIAZDEM TYPU: G 40

Instrukcja Instalowania i Konserwacji

IK-E283-001

Edycja IIIC



Czujka ciepła TUN-4046 będąca przedmiotem niniejszej IK, spełnia zasadnicze wymagania następujących rozporządzeń Parlamentu Europejskiego i Rady (UE) oraz dyrektyw Unii Europejskiej:

- CPR** CPR/305/2011 Rozporządzenie Parlamentu Europejskiego i Rady (UE) z dnia 9 marca 2011 r. ustanawiające zharmonizowane warunki wprowadzania do obrotu wyrobów budowlanych i uchylające dyrektywę Rady 89/106/EWG;
- EMC** Dyrektywa 2014/30/UE dotycząca kompatybilności elektromagnetycznej.

Na wyrób wydany został przez CNBOP-PIB, jednostkę notyfikowaną nr 1438, certyfikat stałości właściwości użytkowych potwierdzający posiadanie cech/parametrów technicznych wymaganych normami EN 54-5:2000+A1:2002, EN 54-17:2005+AC:2007.

Posiadane cechy/parametry techniczne przewyższające wymagania wymienionych norm oraz inne podane w niniejszej instrukcji cechy/parametry wyrobu nie określone wymienionymi normami potwierdza Producent.

Producent wydał na wyrób deklarację właściwości użytkowych.

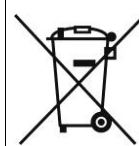
Certyfikat oraz Deklaracja Właściwości Użytkowych dostępne są na stronie internetowej www.polon-alfa.pl

Przed przystąpieniem do montażu i eksploatacji należy zapoznać się z treścią niniejszej instrukcji.


Nieprzestrzeganie zaleceń zawartych w tej instrukcji może okazać się niebezpieczne lub spowodować naruszenie obowiązujących przepisów.

Producent POLON-ALFA nie ponosi odpowiedzialności za szkody powstałe w wyniku użytkowania niezgodnego z niniejszą instrukcją.

Wyeksploatowany wyrób, nie nadający się do dalszego użytkowania, należy przekazać do jednego z punktów, zajmujących się zbiórką zużytego sprzętu elektrycznego i elektronicznego.



Uwaga - Zastrzega się prawo do wprowadzania zmian

		
POLON-ALFA S.A. 85-861 Bydgoszcz, ul. Glinki 155		
Czujka ciepła TUN-4046		
Zamierzone zastosowanie: <p style="text-align: center;">Bezpieczeństwo pożarowe – czujka ciepła do systemów sygnalizacji pożarowej stosowanych w budynkach.</p>		
Nr jednostki notyfikowanej: <p style="text-align: center;">1438 - CNBOP-PIB</p>		
Nr Deklaracji właściwości użytkowych: <p style="text-align: center;">1/E283-1/2013/PL</p>		
Normy zharmonizowane: <p style="text-align: center;">EN 54-5, EN 54-17</p>		
Zasadnicze charakterystyki wyrobu	Właściwości użytkowe	Zharmonizowana specyfikacja techniczna EN 54-5:2000 + A1:2002 Rozdział
Znamionowe warunki uruchomienia/czułość, opóźnienie zadziałania (czas zadziałania), oraz skuteczność w warunkach pożarowych		
Klasyfikacja	Spełnia	4.2
Położenie elementów czułych na ciepło	Spełnia	4.3
Zależność kierunkowa	Spełnia	5.2
Statyczna temperatura zadziałania	Spełnia	5.3
Czasy zadziałania w początkowej typowej temperaturze użytkowania	Spełnia	5.4
Czasy zadziałania w temperaturze początkowej 25°C	Spełnia	5.5
Czasy zadziałania w początkowej wysokiej temperaturze otoczenia	Spełnia	5.6
Odtwarzalność	Spełnia	5.8
Badanie czujek oznaczonych dodatkowo literą S	Spełnia	6.1
Badanie czujek oznaczonych dodatkowo literą R	Spełnia	6.2

Zasadnicze charakterystyki wyrobu	Właściwości użytkowe	Zharmonizowana specyfikacja techniczna EN 54-5:2000 + A1:2002 Rozdział
Niezawodność eksploatacji		
Indywidualny wskaźnik alarmowania	Spełnia	4.4
Podłączenie urządzeń pomocniczych	Spełnia	4.5
Nadzorowanie czujek odłączalnych	Spełnia	4.6
Regulacja producenta	Spełnia	4.7
Regulacja sposobu reagowania czujki w miejscu zainstalowania	Spełnia	4.8
Cechowanie	Spełnia	4.9
Dokumentacja techniczna	Spełnia	4.10
Wymagania dodatkowe dla czujek sterowanych programowo	Spełnia	4.11
Tolerancja napięcia zasilania		
Zmiana parametrów zasilania	Spełnia	5.7
Stabilność niezawodności eksploatacyjnej oraz opóźnienie zadziałania: odporność na temperaturę		
Odporność na zimno	Spełnia	5.9
Wytrzymałość na suche gorąco	Spełnia	5.10
Stabilność niezawodności eksploatacyjnej: odporność na wibracje		
Odporność na udary pojedyncze	Spełnia	5.14
Odporność na uderzenie	Spełnia	5.15
Odporność na wibracje sinusoidalne	Spełnia	5.16
Wytrzymałość na wibracje sinusoidalne	Spełnia	5.17
Stabilność niezawodności eksploatacyjnej: odporność na wilgoć		
Odporność na wilgotne gorąco cykliczne	Spełnia	5.11
Wytrzymałość na wilgotne gorąco stałe	Spełnia	5.12
Stabilność niezawodności eksploatacyjnej: wytrzymałość na korozję		
Wytrzymałość na korozję spowodowaną działaniem dwutlenku siarki	Spełnia	5.13
Stabilność niezawodności eksploatacyjnej: stabilność elektryczna		
Kompatybilność elektromagnetyczna (EMC), badania odporności	Spełnia	5.18

Zasadnicze charakterystyki wyrobu	Właściwości użytkowe	Zharmonizowana specyfikacja techniczna EN 54-17:2005 + AC:2007 Rozdział
Skuteczność w warunkach pożarowych		
Odtwarzalność	Spełnia	5.2
Niezawodność eksploatacji		
Wymagania	Spełnia	4
Trwałość niezawodności działania: odporność na działanie ciepła		
Odporność na suche gorąco	Spełnia	5.4
Odporność na zimno	Spełnia	5.5
Trwałość niezawodności działania: odporność na wibracje		
Odporność na udary pojedyncze	Spełnia	5.9
Odporność na uderzenie	Spełnia	5.10
Odporność na wibracje sinusoidalne	Spełnia	5.11
Wytrzymałość na wibracje sinusoidalne	Spełnia	5.12
Trwałość niezawodności działania: odporność na wilgoć		
Odporność na wilgotne gorąco cykliczne	Spełnia	5.6
Wytrzymałość na wilgotne gorąco stałe	Spełnia	5.7
Trwałość niezawodności działania: odporność na korozję		
Wytrzymałość na korozję spowodowaną działaniem dwutlenku siarki (SO ₂)	Spełnia	5.8
Trwałość niezawodności działania: stabilność elektryczna		
Zmiany napięcia zasilania	Spełnia	5.3
Kompatybilność elektromagnetyczna (EMC), badanie odporności	Spełnia	5.13
Dane techniczne - patrz instrukcja: IK-E283-001		

1. PRZEZNACZENIE

Czujka ciepła TUN-4046 jest przeznaczona do wykrywania i sygnalizowania zagrożenia pożarowego lub pożaru w pomieszczeniach zamkniętych, w których w pierwszej fazie pożaru może występować szybki przyrost temperatury lub, gdy temperatura w pomieszczeniu wzrośnie do wartości stanowiącej zagrożenie pożarowe. Czujka ta umożliwia programowanie sposobu reagowania w miejscu zainstalowania, tzn. istnieje możliwość ustawienia klasy czujki i sposobu działania wg PN-EN 54-5. Czujka ciepła TUN-4046 jest czujką dedykowaną dla systemu sygnalizacji pożarowej POLON 4000 i POLON 6000. Może pracować w adresowalnych, pętlowych liniach dozorowych central tego systemu. Czujka wyposażona jest w sterowany programowo izolator zwarć.

2. DANE TECHNICZNE

Napięcie pracy	16,5 V ÷ 24,6 V
Maksymalny pobór prądu w stanie dozorowania	150 µA
Klasyfikowanie czujek wg PN-EN-54-5	A1, A2, B, A2S, BS, A1R, A2R, BR
Maksymalna wysokość instalowania*	7,5 m
Maksymalna powierzchnia dozorowania*	30 m ²
Inne parametry	wg PN-EN 54-5
Dopuszczalna wilgotność względna	do 95 % przy 40 °C
Minimalna temperatura pracy	- 25 °C
Wymiary (bez gniazda)	Ø 115 mm x 43 mm
Masa (bez gniazda)	0,2 kg
Kolor czujki	biały
Zakres adresacji czujek	1 ÷ 127
Sposób kodowania adresu	programowany z centrali

* Czujkę ciepła TUN-4046 instalować (wysokość, rozmieszczenie) zgodnie z wytycznymi, opracowanymi przez Centrum Naukowo-Badawcze Ochrony Przeciwpożarowej.

3. WARUNKI BEZPIECZEŃSTWA

Naprawy i konserwacje

Prace konserwacyjne i przeglądy okresowe muszą być dokonywane przez uprawniony personel firm autoryzowanych lub przeszkolonych przez POLON-ALFA.

Wszystkie naprawy muszą być dokonywane przez producenta.

POLON-ALFA nie ponosi odpowiedzialności za działanie urządzeń konserwowanych i naprawianych przez nieuprawniony personel.

Praca na wysokości

Prace na wysokości związane z instalowaniem czujek należy przeprowadzać z zachowaniem szczególnej ostrożności przy wykorzystaniu sprawnego sprzętu i narzędzi.

Należy zwrócić szczególną uwagę na stabilność drabin, podnośników itp.

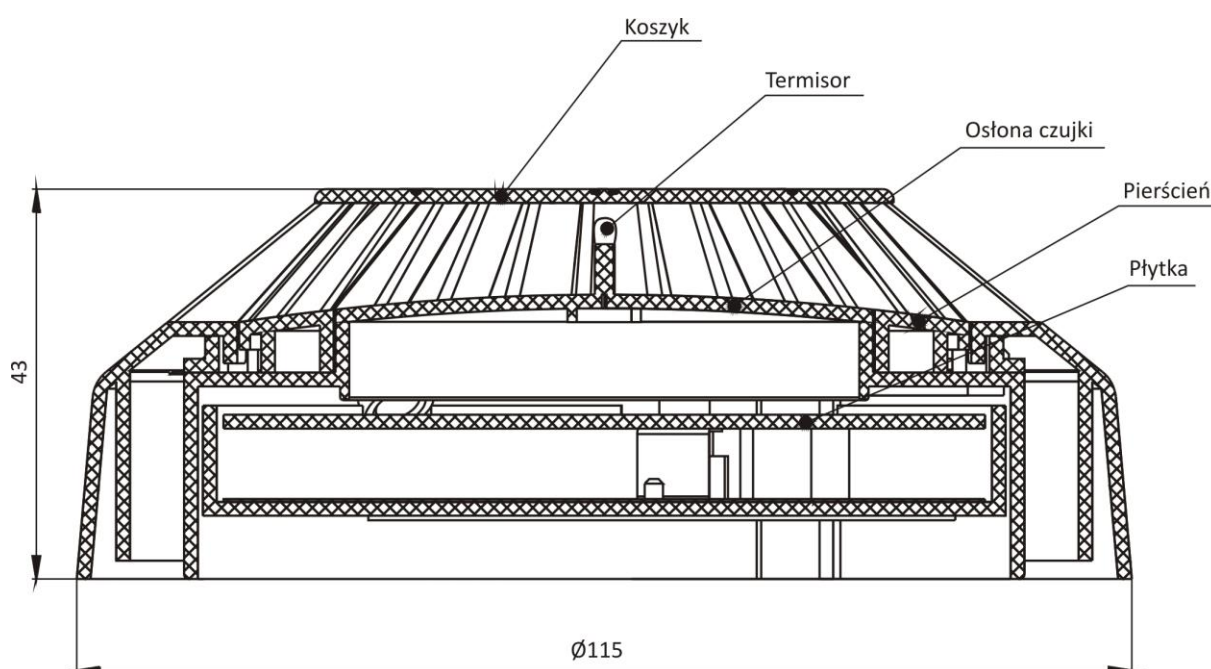
Elektronarzędziami należy posługiwać się z zachowaniem warunków ich bezpiecznej pracy podanej w stosownych instrukcjach producenta.

Ochrona oczu przed zapyleniem

Podczas prac, które powodują powstawanie dużej ilości pyłu, zwłaszcza wiercenia otworów w sufitach w celu zamocowania gniazd czujek należy używać okularów ochronnych i masek przeciwpyłowych.

4. OPIS KONSTRUKCJI

Konstrukcję mechaniczną czujki ciepła przedstawia rysunek 1. Zasadniczą częścią czujki jest układ detekcyjny, w skład którego wchodzi termistor. Termistor umieszczony centralnie wystaje ponad osłonę czujki, a koszyk zabezpiecza go przed mechanicznym uszkodzeniem. Układ detekcyjny umieszczony jest bezpośrednio na płytce drukowanej, zawierającej elektronikę i procesor nadzorujący pracę czujki. Kształt zewnętrzny i konstrukcja czujki ułatwia swobodny przepływ otaczającego powietrza i bezpośrednie jego oddziaływanie na układ detekcyjny. Całość umieszczona jest w obudowie wykonanej z białego tworzywa, na którą składają się: koszyk, osłona czujki, pierścień oraz ekran. Czujka ciepła TUN-4046 współpracuje z gniazdem G-40, do którego podłącza się przewody linii dozorowej.



Rys. 1 Konstrukcja czujki ciepła TUN-4046

5. OPIS DZIAŁANIA

Czujka ciepła TUN-4046 reaguje na wzrost temperatury, występujący podczas pożaru. Czujka działa dwojako:

- nadmiarowo - po przekroczeniu temperatury zadziałania dla danej klasy czujki
- różniczkowo - przy szybkim przyroście temperatury

Mikrokontroler nadzoruje pracę czujki, zbierając dane o temperaturze wokół układu detekcyjnego, przeprowadza analizę pomiarów, podejmuje decyzje i jest odpowiedzialny za komunikację pomiędzy czujką i centralą sygnalizacji pożarowej.

Stan alarmowania czujki sygnalizowany jest impulsowym świeceniem czerwonej diody, umieszczonej na obudowie czujki. Wskaźnik umożliwia szybką lokalizację alarmującej czujki i stanowi pomoc przy okresowym sprawdzaniu działania czujki. Jeżeli czujka jest źle widoczna lub zainstalowana w trudno dostępnym miejscu, można do niej dołączyć dodatkowy optyczny wskaźnik zadziałania, zainstalowany w dostępnym i widocznym miejscu.

Komunikacja między centralą systemu POLON 4000 (POLON 6000), a czujkami TUN-4046 odbywa się za

pośrednictwem adresowalnej dwuprzewodowej linii dozorowej. Unikalny, w pełni cyfrowy protokół komunikacyjny umożliwia przekazywanie dowolnych informacji z centrali do czujki i z czujki do centrali. Oprócz przekazywania do centrali oceny wartości temperatury i tendencji jej zmiany w swoim otoczeniu, czujka może przesłać, na żądanie centrali, aktualną wartość analogową.

Mikroprocesor sterujący pracą czujki, sprawdza poprawność działania jej podstawowych układów i w razie stwierdzenia nieprawidłowości przekazuje stosowne informacje do centrali.

Czujka wyposażona jest w wewnętrzny izolator zwarć, który odcina sprawną linię dozorową od sąsiadującej części zwartej, co umożliwia czujce dalszą niezakłóconą pracę. Stan alarmowania sygnalizowany jest czerwonymi błyskami diody świecącej. Stany uszkodzenia, alarmu technicznego, zadziałania izolatora zwarć, sygnalizowane są żółtymi błyskami diody świecącej.

Czujka ma możliwość wyboru sposobu reagowania w miejscu zainstalowania zgodnie z określoną klasą. Jest to tzw. tryb pracy czujki ciepła TUN-4046. Ustawiany jest z centrali przez wybór jednej z klas: A1, A2, B, A2S, BS, A1R, A2R lub BR. Czujka ciepła z wybraną klasą A2S, BS działa tylko nadmiarowo. Wszystkie tryby pracy są zgodne z normą PN-EN 54-5. Tryby pracy czujki (oprócz wariantów alarmowania w centrali) umożliwiają użytkownikowi najlepsze dopasowanie systemu do pracy w określonym środowisku. Sposób programowania czujki TUN-4046 opisany jest w Instrukcji programowania centrali POLON-4900.

6. WARUNKI EKSPLOATACJI I OBSŁUGI

Podczas eksploatacji czujek nie należy dopuszczać do powstawania rosy i szadzi na powierzchni czujki oraz chronić przed nadmiernym zabrudzeniem pyłami.

Przy wszelkich pracach remontowych należy czujkę wyjąć (z uwzględnieniem p.3) lub zabezpieczyć ją przewidzianą do tego osłoną. Osłony można otrzymać od instalatora lub nabyć u producenta. W przypadku wyjęcia czujki gniazdo należy zabezpieczyć przed pomalowaniem taśmą malarską. Czujki uszkodzone podczas prac malarskich i remontowych z winy osób prowadzących te prace (np. pomalowana obudowa czujki) nie podlegają naprawom gwarancyjnym.

Czujka ciepła TUN-4046 podczas eksploatacji powinna być poddawana okresowej kontroli zgodnie z PKN-CEN/TS 54-14:2006, którą przeprowadza się w celu stwierdzenia właściwego działania czujki i jej poprawnej współpracy z centralą. Kontrola powinna być przeprowadzana nie rzadziej, niż co 6 miesięcy.

Sprawdzenie działania można przeprowadzać przy użyciu testera czujek ciepła.

Uszkodzenie termistora (zwarcie lub brak połączenia) jest wykrywane przez czujkę, a informacja o tym uszkodzeniu jest przesyłana do centrali. Uszkodzone czujki powinny być przekazane producentowi (POLON-ALFA 85-861 Bydgoszcz, ul. Glinki 155), w celu naprawy.

Uwaga - Rozkręcanie czujki przez użytkownika, instalatora i konserwatora jest niedozwolone!
Czujki instaluje tylko uprawniony instalator.

7. INSTALOWANIE CZUJEK

Czujki ciepła TUN-4046 instaluje się (wysokość, rozmieszczenie) zgodnie z wytycznymi, wskazanymi przez Centrum Naukowo-Badawcze Ochrony Przeciwpowarowej. Czujki ciepła pracują w liniach pętlowych, liniach pętlowych z prostymi odgałęzzeniami lub w promieniowych liniach dozorowych systemu POLON 4000 lub POLON 6000 (patrz Dokumentacja Techniczno-Ruchowa central). Czujki instaluje się w gniazdach szeregu 40. Sposób podłączenia linii dozorowej przedstawiony jest w Instrukcji instalowania i konserwacji gniazda G-40. Dodatkową sygnalizację optyczną pojedynczej czujki lub grupy czujek, można uzyskać przez dołączenie wskaźnika zadziałania WZ-31. Przewody instalacji alarmowej układa się zgodnie z przepisami obowiązującymi dla instalacji niskonapięciowych (poniżej 42 V).

Uwaga - Czujek nie należy instalować w atmosferze korozyjnej, zawierającej gazy i opary żrące oraz zapylenie. Kondensacja pary wodnej na czujkach jest niedopuszczalna.

8. PRZECHOWYWANIE I TRANSPORT

Przechowywanie

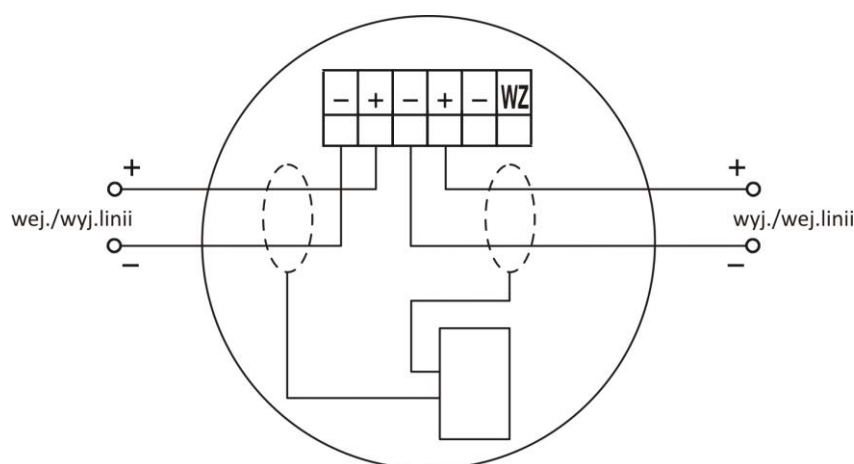
Czujki TUN-4046 należy przechowywać w pomieszczeniach zamkniętych, w których nie występują opary i gazy żrące, temperatura mieści się w zakresie od 0 °C do + 40 °C, a wilgotność względna nie przewyższa 80 % przy temperaturze + 35 °C.

W czasie przechowywania czujka nie powinna być narażona na bezpośrednie działanie promieniowania słonecznego ani ciepła z urządzeń grzejnych.

Okres przechowywania czujki w opakowaniu transportowym nie powinien przekraczać 6 miesięcy.

Transport

Czujki TUN-4046 należy przewozić w zamkniętych przestrzeniach środków transportu, w opakowaniu odpowiadającym wymaganiom obowiązujących przepisów transportowych. Temperatura podczas transportu nie powinna być niższa od - 40 °C i wyższa od + 70 °C, a wilgotność względna nie większa niż 95 % przy + 45 °C lub 80 % przy + 70 °C.



Rys 3. Zaciski gniazda współpracującego z wtykiem czujki