

INTERAKTYWNE SYSTEMY SYGNALIZACJI POŻAROWEJ  
POLON 4000 I POLON 6000

ADAPTER CZUJEK RADIOWYCH  
TYPU ACR-4001  
Z IZOLATOREM ZWARCĆ

Instrukcja instalowania i konserwacji

IK-E322-001

Edycja II



Adapter czujek radiowych ACR-4001 będący przedmiotem niniejszej IK, spełnia zasadnicze wymagania następujących rozporządzeń Parlamentu Europejskiego i Rady (UE) oraz dyrektyw Unii Europejskiej:

**CPR** CPR/305/2011 Rozporządzenie Parlamentu Europejskiego i Rady (UE) z dnia 9 marca 2011 r. ustanawiające zharmonizowane warunki wprowadzania do obrotu wyrobów budowlanych i uchylające dyrektywę Rady 89/106/EWG;

**EMC** Dyrektywa 2014/30/UE dotycząca kompatybilności elektromagnetycznej.

Na wyrób wydany został przez CNBOP-PIB, jednostkę notyfikowaną nr 1438, certyfikat stałości właściwości użytkowych potwierdzający posiadanie cech/parametrów technicznych wymaganych normami EN 54-17:2005, EN 54-18:2005+AC:2007, EN 54-25:2008+AC:2010

Posiadane cechy/parametry techniczne przewyższające wymagania wymienionych norm oraz inne podane w niniejszej instrukcji cechy/parametry wyrobu nie określone wymienionymi normami potwierdza Producent.

Producent wydał na wyrób deklarację właściwości użytkowych oraz deklarację zgodności UE.

Certyfikat, deklaracja właściwości użytkowych oraz deklaracja zgodności UE dostępne są na stronie internetowej [www.polon-alfa.pl](http://www.polon-alfa.pl)

Przed przystąpieniem do montażu i eksploatacji należy zapoznać się z treścią niniejszej instrukcji.


Nieprzestrzeżenie zaleceń zawartych w tej instrukcji może okazać się niebezpieczne lub spowodować naruszenie obowiązujących przepisów.

Producent POLON-ALFA nie ponosi odpowiedzialności za szkody powstałe w wyniku użytkowania niezgodnego z niniejszą instrukcją.

Wyeksploatowany wyrób, nie nadający się do dalszego użytkowania, należy przekazać do jednego z punktów, zajmujących się zbiórką zużytego sprzętu elektrycznego i elektronicznego.



**Uwaga** - Zastrzega się prawo do wprowadzania zmian

		
POLON-ALFA S.A. 85-861 Bydgoszcz, ul. Glinki 155		
Adapter czujek radiowych typu ACR-4001 z izolatorem zwarć		
Zamierzone zastosowanie: Bezpieczeństwo pożarowe – adapter radiowy umożliwiający podłączenie radiowych elementów do linii dozorowej centrali sygnalizacji pożarowej.		
Nr jednostki notyfikowanej:		
1438 -CNBOP-PIB		
Nr Deklaracji właściwości użytkowych:		
1/E322/2018/PL		
Normy zharmonizowane:		
EN 54-17, EN 54-18, EN 54-25		
Zasadnicze charakterystyki wyrobu	Właściwości użytkowe	Zharmonizowana specyfikacja techniczna EN 54-25:2008 +AC:2010 rozdział
Właściwości w warunkach pożaru		
Postanowienia ogólne	Spełnia	4.1
Integralność sygnału alarmowego	Spełnia	4.2.2
Postanowienia ogólne	Spełnia	5.2
Badanie odtwarzalności	Spełnia	8.3.7
Niezawodność eksploatacyjna		
Badanie integralności sygnału alarmowego	Spełnia	8.2.3
Badanie wzajemnego zakłócania pomiędzy systemami tego samego producenta	Spełnia	8.2.6

Zasadnicze charakterystyki wyrobu	Właściwości użytkowe	Zharmonizowana specyfikacja techniczna EN 54-25:2008 +AC:2010 rozdział
Opóźnienie reakcji (czas reakcji na pożar)		
Odporność na tłumienie miejscowe	Spełnia	4.2.1
Identyfikacja podzespołu dołączonego drogą radiową	Spełnia	4.2.3
Właściwości odbiornika	Spełnia	4.2.4
Odporność na zakłócenia	Spełnia	4.2.5
Utrata komunikacji	Spełnia	4.2.6
Antena	Spełnia	4.2.7
Urządzenie zasilające	Spełnia	5.3
Wymagania dotyczące środowiska	Spełnia	5.4
Opóźnienie reakcji (czas reakcji na pożar)		
Dokumentacja	Spełnia	6
Znakowanie	Spełnia	7
Badanie odporności na tłumienie miejscowe	Spełnia	8.2.2
Badanie identyfikacji podzespołów dołączonych drogą radiową	Spełnia	8.2.4
Badanie właściwości odbiornika	Spełnia	8.2.5
Badanie kompatybilności z innymi użytkownikami pasma	Spełnia	8.2.7
Badanie wykrywania utraty komunikacji w łączy	Spełnia	8.2.8
Badanie anteny	Spełnia	8.2.9
Postanowienia ogólne	Spełnia	8.3.1
Program badań podzespołów	Spełnia	8.3.2
Sprawdzenie okresu użytkowanie niezależnego (niezależnych źródeł) zasilania	Nie dotyczy	8.3.3
Badanie sygnału uszkodzeniowego „niskie napięcie”	Nie dotyczy	8.3.4
Badanie odwrócenia polaryzacji	Nie dotyczy	8.3.5
Badanie powtarzalności	Spełnia	8.3.6

Zasadnicze charakterystyki wyrobu	Właściwości użytkowe	Zharmonizowana specyfikacja techniczna EN 54-25:2008 +AC:2010 rozdział
Trwałość niezawodności działania: odporność na temperaturę		
Odporność na suche gorąco	Spełnia	8.3.9
Wytrzymałość na suche gorąco	Spełnia	8.3.10
Odporność na zimno	Spełnia	8.3.11
Trwałość niezawodności działania: odporność na wibracje		
Odporność na udar	Spełnia	8.3.16
Odporność na uderzenie	Spełnia	8.3.17
Odporność na wibracje sinusoidalne	Spełnia	8.3.18
Wytrzymałość na wibracje sinusoidalne	Spełnia	8.3.19
Trwałość niezawodności działania: odporność na wilgoć		
Odporność na wilgotne gorąco cykliczne	Nie dotyczy	8.3.12
Odporność na wilgotne gorąco stałe	Spełnia	8.3.13
Wytrzymałość na wilgotne gorąco stałe	Spełnia	8.3.14
Trwałość niezawodności działania: odporność na korozję		
Wytrzymałość na korozję SO <sub>2</sub>	Spełnia	8.3.15
Trwałość niezawodności działania: stabilność elektryczna		
Wyładowania elektrostatyczne	Spełnia	8.3.20 a)
Promieniowane pola elektromagnetyczne	Spełnia	8.3.20 b)
Szybkie stany przejściowe	Spełnia	8.3.20 d)
Powolne udary o dużej energii	Spełnia	8.3.20 e)
Zaburzenia przewodzone indukowane przez pola elektromagnetyczne	Spełnia	8.3.20 c)

Zasadnicze charakterystyki wyrobu	Właściwości użytkowe	Zharmonizowana specyfikacja techniczna EN 54-18:2005 rozdział
Opóźnienie reakcji		
Właściwości i odporność na zmiany parametrów zasilania	Spełnia	5.2
Działanie (skuteczność) w warunkach pożarowych		
Badania funkcjonalne	Spełnia	5.1.4
Niezawodność eksploatacyjna		
Badania funkcjonalne	Spełnia	5.1.4
Trwałość niezawodności działania i opóźnienie reakcji: odporność na działanie ciepła		
Odporność na suche gorąco	Spełnia	5.3
Odporność na zimno	Spełnia	5.4
Trwałość niezawodności działania: odporność na wibracje		
Odporność na udary pojedyncze	Spełnia	5.8
Odporność na uderzenie	Spełnia	5.9
Odporność na wibracje	Spełnia	5.10
Wytrzymałość na wibracje	Spełnia	5.11
Trwałość niezawodności działania: odporność na wilgoć		
Odporność na wilgotne gorąco cykliczne	Spełnia	5.5
Wytrzymałość na wilgotne gorąco stałe	Spełnia	5.6
Trwałość niezawodności działania: odporność na korozję		
Wytrzymałość na korozję spowodowaną działaniem dwutlenku siarki (SO <sub>2</sub> )	Spełnia	5.7

Zasadnicze charakterystyki wyrobu	Właściwości użytkowe	Zharmonizowana specyfikacja techniczna EN 54-17:2005 +AC:2007 Rozdział
Skuteczność w warunkach pożarowych		
Odtwarzalność	Spełnia	5.2
Niezawodność eksploatacji		
Wymagania	Spełnia	4
Trwałość niezawodności działania: odporność na działanie ciepła		
Odporność na suche gorąco	Spełnia	5.4
Odporność na zimno	Spełnia	5.5
Trwałość niezawodności działania: odporność na wibracje		
Odporność na udary pojedyncze	Spełnia	5.9
Odporność na uderzenie	Spełnia	5.10
Odporność na wibracje sinusoidalne	Spełnia	5.11
Wytrzymałość na wibracje sinusoidalne	Spełnia	5.12
Trwałość niezawodności działania: odporność na wilgoć		
Odporność na wilgotne gorąco cykliczne	Spełnia	5.6
Wytrzymałość na wilgotne gorąco stałe	Spełnia	5.7
Trwałość niezawodności działania: odporność na korozję		
Wytrzymałość na korozję spowodowaną działaniem (SO <sub>2</sub> )	Spełnia	5.8
Trwałość niezawodności działania: stabilność elektryczna		
Zmiany napięcia zasilania	Spełnia	5.3
Kompatybilność elektromagnetyczna (EMC), badanie odporności	Spełnia	5.13
Dane techniczne - patrz instrukcja: IK-E322-001		

## 1 PRZEZNACZENIE

Adapter czujek radiowych ACR-4001 jest elementem adresowalnym, umożliwiającym podłączenie elementów radiowych – czujek radiowych i ręcznych ostrzegaczy radiowych (widzianych z centrali jako odgałęzienie linii dozorowej) do adresowalnej linii dozorowej centrali sygnalizacji pożarowej systemu POLON 4000 lub 6000. Każdy z elementów radiowych, zadeklarowana w adapterze ma swój adres i widziana jest z centrali jako oddzielny element.

Adapter ma wewnętrzny izolator zwarcia, który odcina zwarty odcinek linii dozorowej i zapewnia prawidłową pracę pozostałych elementów.

Stosowanie adaptera i elementów radiowych zalecane jest w przypadku, gdy do elementu nie można doprowadzić linii dozorowej, np. w obiektach zabytkowych, kościołach itp.

Adapter czujek radiowych ACR-4001 przewidziany jest do instalowania w gnieździe G-40.

## 2 DANE TECHNICZNE

Zakres częstotliwości pracy toru radiowego	863-870 MHz
Moc promieniowana	< 25 mW
Sposób stabilizacji częstotliwości	syntezator częstotliwości i rezonator kwarcowy
Sposób komunikacji radiowej	wielokanałowy z potwierdzeniem
Zasięg – zależy od tłumienia środowiska	do 100 m
Rodzaj modulacji	FSK
Rodzaj anteny	zintegrowana
Napięcie pracy	16,5 V - 24 V
Maksymalny prąd dozorowania	6 mA
Liczba elementów współpracujących	16 elementów radiowych
Temperatura pracy	-25 °C do +55 °C
Dopuszczalna wilgotność względna	do 95 % przy 40 °C
Wymiary (bez gniazda)	Ø 115 x 122 mm
Masa	130 g

## 3 WARUNKI BEZPIECZEŃSTWA

### 3.1 Naprawy i konserwacje

Prace konserwacyjne i przeglądy okresowe muszą być dokonywane przez uprawniony personel firm autoryzowanych lub przeszkolonych przez POLON-ALFA.

Wszystkie naprawy muszą być dokonywane przez producenta.

POLON-ALFA nie ponosi odpowiedzialności za działanie urządzeń konserwowanych i naprawianych przez nieuprawniony personel.

### 3.2 Praca na wysokości

Prace na wysokości związane z instalowaniem adapterów należy przeprowadzać z zachowaniem szczególnej ostrożności, przy wykorzystaniu sprawnego sprzętu i narzędzi.

Należy zwrócić szczególną uwagę na stabilność drabin, podnośników itp.

Elektronarzędziami należy posługiwać się z zachowaniem warunków ich bezpiecznej pracy, podanej w stosownych instrukcjach producenta.

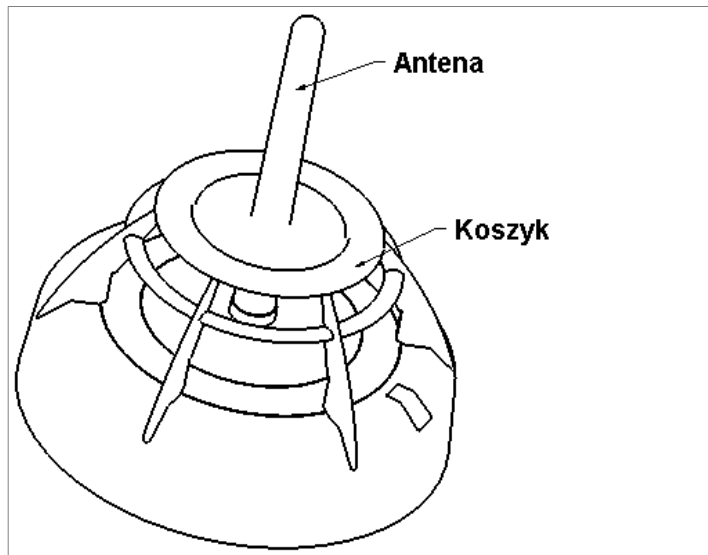
### 3.3 Ochrona oczu przed zapyleniem

Podczas prac, które powodują powstawanie dużej ilości pyłu, zwłaszcza wiercenia otworów w sufitach, w celu zamocowania gniazd adapterów należy używać okularów ochronnych i masek przeciwpyłowych.



#### 4 OPIS KONSTRUKCJI

Adapter ACR-4001 umieszczony jest w wykonanej z białego tworzywa obudowie, na którą składają się: koszyk, osłona oraz ekran. Adapter współpracuje z gniazdem G-40, do którego podłączane są przewody linii dozorowej.



Rys.1

#### 5 OPIS DZIAŁANIA

Adapter ACR-4001 jest elementem liniowym, pracującym w adresowalnej linii dozorowej i kontrolującym elementy radiowe (czujki i ręczne ostrzegacze). Pożar wykryty przez czujkę radiową przekazywany jest przez adapter do centrali, a dioda LED adaptera sygnalizuje alarm czerwonymi rozbłyskami. Informacja o uszkodzeniu elementów radiowych i braku z nimi łączności przekazywane jest również do centrali, wówczas dioda LED błyska żółtym światłem. Uszkodzenie jednego elementu radiowego nie ma wpływu na działanie innych elementów radiowych współpracujących z adapterem.

Adapter ma wewnętrzny izolator zwarcia, który odcina zwarty odcinek linii dozorowej i zapewnia prawidłową pracę pozostałych elementów. Izolowanie zwarcia sygnalizowane jest żółtymi rozbłyskami diody LED, a informacja o tym przekazywana jest do centrali.

Szczegółowe informacje dotyczące projektowania linii dozorowych z adapterami ACR-4001 umożliwiającymi prawidłowe ich wykorzystanie podane są w dokumentacji techniczno-ruchowej central systemu POLON 4000 lub 6000.

#### 6 WARUNKI EKSPLOATACJI I OBSŁUGI

Podczas eksploatacji elementów nie należy dopuszczać do powstawania rosy i szadzi na powierzchni adaptera oraz chronić przed nadmiernym zabrudzeniem pyłami.

**Przy wszelkich pracach remontowych należy adapter wyjąć lub zabezpieczyć go poprzez oklejenie folią i taśmą malarską. W przypadku wyjęcia adaptera, samo gniazdo również należy zabezpieczyć przed pomalowaniem taśmą malarską. Adaptery uszkodzone podczas prac malarskich i remontowych z winy osób prowadzących te prace, nie podlegają naprawom gwarancyjnym.**

Adapter ACR-4001 wraz ze współpracującymi elementami radiowymi powinny być poddawane okresowej kontroli zgodnie z PKN-CEN/TS 54-14:2006, którą przeprowadza się w celu stwierdzenia właściwego działania elementów i ich poprawnej współpracy z centralą.

## 7 INSTALOWANIE ADAPTERÓW

Miejsce umieszczenia adaptera i elementów radiowych należy dobrać eksperymentalnie tak, by uniknąć wpływu niewidocznych metalowych elementów konstrukcyjnych budynku, które mogłyby stanowić ekran dla sygnału radiowego.

Adaptery ACR-4001 zaleca się instalować na suficie, z dala od źródeł zakłóceń radiowych, w centralnym miejscu pomiędzy elementami radiowymi.

Adaptery mogą pracować w liniach pętlowych, w liniach pętlowych z prostymi odgałęzieniami lub w promieniowych liniach dozorowych central systemu POLON 4000 lub 6000 (patrz Dokumentacja Techniczno-Ruchowa centrali POLON-4000 i POLON-6000).

Adaptery instaluje się w gniazdach szeregu 40. Sposób podłączenia linii dozorowej przedstawiony jest na rys 2.

Przewody instalacji alarmowej układa się zgodnie z przepisami obowiązującymi dla instalacji niskonapięciowych (poniżej 42 V).

**UWAGA** - Adapterów nie należy instalować w pomieszczeniach, w których występuje atmosfera korozyjna lub zawierająca gazy i opary żrące. Kondensacja pary wodnej na adapterach jest niedopuszczalna.

## 8 URUCHAMIANIE SYSTEMU RADIOWEGO (ADAPTER ACR-4001 + ELEMENT RADIOWY)

Wybór miejsca pracy elementów radiowych i adaptera jest krytyczny, wszelkie przeszkody w postaci ścian, stropów, drzwi i okien wprowadzają tłumienie sygnału radiowego i mogą w najgorszym przypadku zredukować zasięg pracy z ponad 100 m (w otwartej przestrzeni) do zaledwie kilku metrów przy niekorzystnym rozmieszczeniu elementów w budynku. **Należy zapewnić by w zasięgu radiowym nie znajdowały się więcej niż dwa adaptery pracujące z takim samym trybem pracy, tzn. kolejne adaptery instalowane w pobliżu siebie powinny mieć zaprogramowany tryb 1, 3, 5, 7 lub 9. Tryby od 3 do 10 dostępne są tylko dla adapterów z oprogramowaniem co najmniej v.1.3 i dla elementów z wersją oprogramowania nie mniejszą niż v.1.4. Dla elementów z oprogramowaniem v.1.0, v.1.1 i v.1.2 dozwolone jest ustawienie w adapterze tylko trybu 1 lub 2. Tryb 1 nie jest zalecany ze względu na największą ilość zakłóceń z sąsiednich pasm częstotliwości pochodzących od innych użytkowników widma radiowego.**

Tabela odpowiadających sobie trybów pracy	
Normalna praca	Testowanie
1	2
3	4
5	6
7	8
9	10

Powyższa tabela przedstawia odpowiadające sobie tryby pracy: podczas normalnej pracy i podczas testowania. Dla wybranej pary trybów pracy np. 3-4 element i adapter pracują na tym samym zestawie częstotliwości. Jeżeli tryb pracy adaptera zostanie zmieniony na inny (z nieopowiadającej sobie pary), to na kilka minut może pojawić się uszkodzenie „brak łączności ...” (jeżeli w elemencie radiowym umieszczone były wcześniej baterie). Dlatego wybory trybów pracy należy dokonać już na etapie projektu, zgodnie z zasadą, by w sąsiedztwie (zasięgu radiowym) znajdowały się adaptery pracujące w różnych trybach, kolejno 1, 3, 5, 7 i 9.

Stosując elementy radiowe i adapter ACR-4001 w obiektach zabytkowych, z uwagi na trudne do przewidzenia warunki pracy urządzeń (wielkość tłumienia sygnału) konieczne jest przeprowadzenie symulacji rozmieszczenia obu elementów systemu.

I. Wybór miejsca montażu na zasadzie oszacowania, że element i adapter wzajemnie się „widzą” - nie ma żadnych przeszkód pomiędzy nimi i odległość jest mniejsza od 60 m.

II. Wybór miejsca montażu adaptera, jeżeli jest określone usytuowanie elementu radiowego, należy dokonać przy użyciu testera zestawu radiowego TZCR-4001 (adapter zasilany bateryjnie, z celowo pogorszonymi parametrami toru radiowego, tak by praca z prawdziwym adapterem była niezawodna). Po umieszczeniu elementu z bateriami w miejscu, w którym ma on pracować, należy sprawdzić za pomocą adaptera testowego, czy następuje komunikacja (w adapterze błyska dioda na czerwono – minimum 1 czerwony błysk dla zapewnienia marginesu 30dB tłumienia).

**Ponieważ adapter komunikuje się z każdym elementem będącym w zasięgu działania, podczas testów może pracować tylko jeden element!**

III. Wybór miejsca, jeżeli jest znane miejsce montażu adaptera, a usytuowanie elementów można zmieniać.

**Badając komunikację pomiędzy adapterem i elementem radiowym należy starać się testować urządzenia na wysokościach najbardziej zbliżonych do rzeczywistych (nie na wysokości podłogi).**

Uruchamianie należy rozpocząć od podłączenia adaptera radiowego do linii dozоровej centrali systemu POLON 4000 lub POLON 6000. Do żadnej elementu radiowego nie należy wkładać baterii. Do sprawdzenia jakości sygnału w pomieszczeniach, w którym mają być zainstalowane elementy radiowe należy użyć tylko jednego elementu.

1. W centrali należy wpisać do adaptera numery seryjne wszystkich elementów, które docelowo mają współpracować z adapterem (max. 16 numerów elementów). W tym celu w menu centrali (dostęp na poziomie 3) należy wybrać menu KONFIGURACJA SYSTEMU -> USTAWIENIA LINIOWE -> KONFIGURACJA ACR.

a) Należy wybrać numer linii, do której podłączony jest adapter

b) Należy wpisać numer fabryczny adaptera - po jego zatwierdzeniu zostanie odczytana i wyświetlona aktualna konfiguracja adaptera.

c) Na pozycjach 1-16 należy wpisać numery seryjne elementów radiowych, które mają współpracować z adapterem.

**Uwaga: Należy zwrócić szczególną uwagę, by tego samego elementu radiowego nie wpisać do dwóch adapterów, gdy może spowodować to poważne problemy podczas konfiguracji.**

d) Należy zapisać konfigurację adaptera ACR.

e) w przypadku potrzeby czynności a), b), c) i d) należy powtórzyć dla innych adapterów radiowych.

2. W menu centrali (dostęp na poziomie 3) należy wybrać menu KONFIGURACJA SYSTEMU -> USTAWIENIA LINIOWE -> KONFIGURACJA AUTOMATYCZNA i dokonać automatycznej deklaracji elementów dla wybranej linii dozоровej. Centrala może sygnalizować uszkodzenie elementów (nie mają włożonych baterii i nie pracują).

**Uwaga: Ponieważ elementy radiowe stanowią odgałęzienie linii, KONFIGURACJA AUTOMATYCZNA jest możliwa tylko wówczas, jeżeli adapter umieszczony jest w pętlowej linii dozоровej. Jeżeli adapter podłączony jest w linii promieniowej, to konfigurację linii należy przeprowadzić ręcznie.**

3. W menu centrali (dostęp na poziomie 3) należy wybrać menu KONFIGURACJA SYSTEMU -> USTAWIENIA LINIOWE -> KONFIGURACJA RĘCZNA i ustawić tryb pracy „2” (lub 4, 6, 8, 10 - tryby serwisowe) dla adaptera ACR-4001. W centrali zapali się zbiorcza lampka TESTOWANIE, a po przyśnięciu przycisku znajdującego się obok lampki, pojawi się komunikat „ACR-4001 W TRYBIE SERWISOWYM”.

4. Do jednej z zadeklarowanych elementów należy włożyć baterie. Jeżeli element znajduje się w zasięgu pracy adaptera, pojawią się modulowane błyski diody w kolorze czerwonym. Jeżeli element nie może

skomunikować się z adapterem pojawią się modulowane błyski diody w kolorze żółtym. Ilość błysnięć diody czerwonej oznacza poziom sygnału od 1 do 3.

5. Należy sprawdzić, czy w miejscu, w którym ma być zainstalowany element jest prawidłowa łączność z adapterem – regularne 3 błyski diody w kolorze czerwonym i brak błysków w kolorze żółtym. Dodatkowo w centrali w menu TESTOWANIE ELEMENTÓW SYSTEMU -> USTAWIENIA TESTÓW -> TEST ŁĄCZNOŚCI Z CZUJKĄ RADIOWĄ (lub OSTRZEGACZEM) można sprawdzić ilość prawidłowych transmisji w ciągu ostatnich 31 prób. Optymalnie wartość parametru JAKOŚĆ POŁĄCZENIA powinna wynosić 31 i nie powinna być mniejsza niż 20. Na osiągnięcie i ustabilizowanie odczytu należy czekać 3 minuty. Dodatkowo HISTOGRAM TRANSMISJI umożliwia obserwację historii ostatnich transmisji. W celu zapewnienia marginesu 30 dB dla tłumienia toru radiowego, słupki histogramu powinny mieć maksymalną wysokość.  
**Uwaga: Parametr CZAS TRANSMISJI nie powinien przekraczać 10s; jeżeli parametr przez całe 3 minuty testu wynosi więcej niż 60s, należy upewnić się, że adapter pracuje w trybie 2 (lub 4,6,8,10).** Element należy w kolejnym miejscu i sprawdzić poprawność transmisji jak w pkt. 5.
6. Po sprawdzeniu wszystkich miejsc, w których mają być umieszczone elementy radiowe należy umieścić baterie w pozostałych elementach i umieścić we wcześniej wyznaczonych miejscach. Należy sprawdzić, czy na centrali znikły wszystkie uszkodzenia dotyczące komunikacji z instalowanymi elementami.
7. Po sprawdzeniu, że wszystko działa prawidłowo, w centrali w menu KONFIGURACJA SYSTEMU -> USTAWIENIA LINIOWE -> KONFIGURACJA RĘCZNA należy ustawić tryb pracy „1” (lub 3,5,7,9 – tryby normalnej pracy) dla adaptera ACR-4001. Zbiorcza lampka TESTOWANIE powinna zgasnąć, jeżeli to nie nastąpi należy sprawdzić czy po przyciśnięciu przycisku znajdującego się obok lampki, nadal pojawia się komunikat „ACR-4001 W TRYBIE SERWISOWYM”, czy też aktualnie wykonywany jest inny test.

**Uwaga: Umieszczenie elementu radiowego w miejscu, w którym komunikacja radiowa jest utrudniona, tzn. element nie uzyskuje potwierdzenia wysłanej informacji za każdym razem (uzyskuje ją np. raz na 20 prób transmisji), może spowodować szybsze zużycie baterii i skrócenie czasu pracy elementu. Słaba jakość transmisji sygnalizowana jest w centrali poprzez alarm techniczny „Zła jakość łącza radiowego”.**

## 9 PRZECHOWYWANIE I TRANSPORT

### 9.1 Przechowywanie

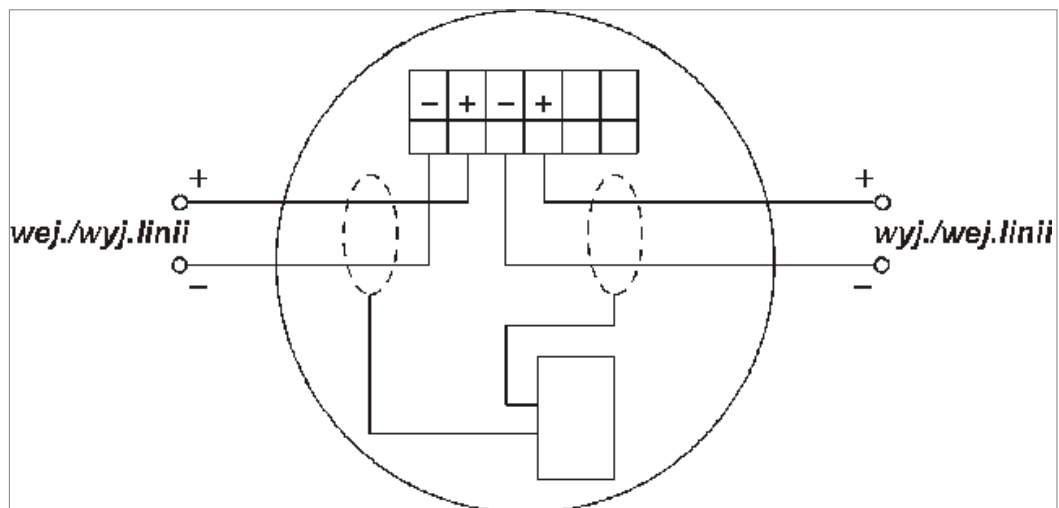
Adaptory ACR-4001 należy przechowywać w pomieszczeniach zamkniętych, w których nie występują opary i gazy żrące, temperatura mieści się w zakresie od 0°C do +40°C, a wilgotność względna nie przewyższa 80% przy temperaturze +35°C.

W czasie przechowywania adapter nie powinien być narażony na bezpośrednie działanie promieniowania słonecznego ani ciepła z urządzeń grzejnych.

Okres przechowywania adaptera w opakowaniu transportowym nie powinien przekraczać 6 miesięcy.

### 9.2 Transport

Adaptory ACR-4001 należy przewozić w zamkniętych przestrzeniach środków transportu, w opakowaniu odpowiadającym wymaganiom obowiązujących przepisów transportowych. Temperatura podczas transportu nie powinna być niższa od -40°C i wyższa od +70°C a wilgotność względna nie większa niż 95% przy +45°C lub 80% przy +70°C.



Rys 2. Zaciski gniazda współpracującego z wtykiem adaptera